



# Isener Marktbote

Juni 2010

mit „Marktblatt“ des Marktes Isen und  
Mitteilungsblatt der Gemeinde Lengdorf;  
Veranstaltungs-Termine, Vereinsmitteilungen,  
Nachrichten der Partnergemeinde Ernstbrunn

Wurfsendung

## 150 Jahre Kolpingsfamilie Isen

150 Jahre ist es nun her, dass in Isen ein katholischer Gesellenverein gegründet wurde, der heute unter dem Namen Kolping-Familie bekannt ist. Im Folgenden soll der Geschichte dieses Vereines nachgegangen werden.

### Das 19. Jahrhundert

Das genaue Gründungsdatum der Isener Kolpingsfamilie ist nicht bekannt. In der Ausgabe der Rheinischen Volksblätter, einer von Adolf Kolping gegründeten katholischen Zeitschrift, vom 16. März 1861 kann man nachlesen: „Im letzten Jahre ist die Zahl der Gesellenvereine in Bayern um 21 gewachsen und sind die Vereine in ... Isen ... hinzugekommen, so dass der Central-Verein München gegenwärtig 85 Filialvereine zählt mit einer Gesamtzahl von 7 bis 8000 Mitgliedern“. Leider findet sich im Verkündbuch der Pfarrei Isen für das Jahr 1860 kein Hinweis auf einen Gründungsgottesdienst oder ähnliches. Man kann daraus schließen, dass in Isen ein Gesellenverein ins Leben gerufen wurde, allerdings ohne gottesdienstliche Feier oder Fahnenweihe.



1878) im sogenannten „Syllabus errorum“ die Hauptirrtümer der Gegenwart wie z.B. Rationalismus, Religionsfreiheit, Gleichberechtigung, Fortschritt... Auf diese Weise kam es in immer größeren Maße zu einer Entfremdung zwischen der Arbeiterklasse und der Kirche, wenn man einmal von dem Mainzer Bischof Wilhelm von Ketteler (1811 – 1888) absieht, der sich in der Paulskirche für die Arbeiter einsetzte. Erst im Jahre 1891 sollte sich Papst Leo XIII. in seiner Enzyklika „rerum novarum“ die Sache der Arbeiter zu eigen machen und den Grundstein für die Katholische Soziallehre legen.

### Das Leben des Gesellenvaters Adolf Kolping

All die angesprochenen Themen sind auch für Adolf Kolping wichtig geworden. Geboren wurde er am 8. Dezember 1813 in Kerpen als Sohn eines Hirten. Wegen der ärmlichen Situation musste Adolf Kolping nach dem Besuch der Volksschule das Schuhmacherhandwerk erlernen (1826 – 1829), danach war er einige Jahre im Raum Kerpen als Geselle unterwegs, ehe er 1832 in Kölns bester Schusterei unterkam. Kolping schrieb dazu später: „Kölns erste Werkstatt hatte ich erreicht, saß in einem Kreise, nach dem sich so viele vergeblich bewarben; aber noch erbebt mein Inneres, wenn ich an die schrecklichen Tage gedenke, die ich dort mitten unter der Liederlichkeit und Versunkenheit von Deutschlands Handwerksgesellen zugebracht habe.“ Kolping war als Schuster sehr erfolgreich, und einige Meister hätten ihm ihre Töchter zur Frau gegeben – doch Adolf Kolping hatte anderes im Sinn: „Als eines Tages nun abermals die Rede um diesen Punkt [Heirat] drehte und man sich zu verwundern schien, dass ich nicht mit beiden Händen das zugeworfene Glück aufgriff, ging ich auf mein Zimmer. ... Auf meinem Zimmer weinte ich mich aus und, mit dem Crucifix in der Hand erneuerte ich meinen Vorsatz, Priester zu werden, und bat um Hilfe. Ich fühlte mich wunderbar gestärkt, kam in die Werkstatt zurück, und kaum saß ich meinem Meister gegenüber, sagte ich: 'Meister, ich suche mir nun eine andere Werkstatt!'“ Mit dem Begriff „andere Werkstatt“ meinte Kolping das Priestertum. Er nahm bei seinem Heimatpfarrer und befreundeten Priestern Lateinunterricht, ehe er 1837 in das Marzellengymnasium in Köln aufgenommen werden konnte. Am 3. April 1841 konnte Kolping erfolgreich das Abitur ablegen – doch schon in diesen jungen Jahren zeigte sich, dass die Gesundheit Kolpings nicht die beste war: er litt immer wieder unter Bluthusten. Nach dem Abitur studierte er zunächst an der Universität München, dann in Bonn katholische Theologie. Er fand schnell Kontakt zu den damals bedeutenden Professoren Ignaz von Döllinger und Franz Xaver Dieringer, mit denen er über das Studium hinaus Briefkontakt hielt. Nach dem theologischen Examen wurde Adolf Kolping am 13. April 1845 in Köln zum Priester geweiht; am Vorabend war sein Vater verstorben! Seine erste Stelle trat Kolping in St. Laurentius/Elberfeld an, zunächst als zweiter Kaplan, ab 4. Juni 1847 als erster Kaplan. Seine ersten Erfahrungen als Seelsorger beschreibt Kolping so: „Die untere Schicht des Volkes ist schrecklich unwissend, schrecklich verkommen, vernachlässigt an Leib und Seele,



Um von der Bedeutung der Gesellenvereine eine rechte Vorstellung zu bekommen, muss man sich die Situation der Arbeiter im 19. Jahrhundert vergegenwärtigen. Um 1800 herum begann die Industrialisierung in Europa, Arbeitsplätze wurden wegrationalisiert, Arbeiter lebten oftmals ohne Perspektive mehr recht als schlecht ihren Alltag. Karl Marx (1818-1883) charakterisierte die Situation der Arbeiter sehr treffend mit dem Begriff der Entfremdung, und als Lösung propagierte er den Sozialismus. Religion galt ihm als „Opium des Volkes“. Inspiriert von diesem kommunistischen Gedankengut gründete Ferdinand Lassalle (1825-1864) 1863 den Allgemeinen Deutschen Arbeiterverein, die Vorgänger-Organisation der SPD. Parallel zu dem sozialistischen Gedankengut entwickelten sich auch die Ideen des Liberalismus und des Pluralismus. Die Kirche war in ihrem Problembewusstsein der Arbeiterklasse gegenüber weniger aufgeschlossen: sie machte aufgrund des Tun-Ergehen-Zusammenhangs den Lebenswandel der Arbeiter für ihr persönliches Schicksal verantwortlich und zeigte z.B. wenig Verständnis dafür, dass Menschen, die sechsmal in der Woche täglich 16 Stunden arbeiten mussten, am Sonntag nicht in die Kirche gingen u.s.w. Im Gegenteil, 1864 verurteilte Papst Pius IX. (1846 –

Fortsetzung Seite 4

**Erding Festplatz Kulturfestival** **23.7. - 1.8.10**

**umsonst & draussen**

Markt  
Musik-Bühnen  
Tanzgarten  
Biergarten  
Blade-Night  
Aktionen  
Kinder-Tummelplatz

Kartenvorverkauf:  
Erding: Music World  
Sames World  
(08122-84081)  
Dorfen: Reisebüro Nagl  
(08081-954378)  
Isen: Haas Lotterie & mehr (08082-908929)  
Freising: Anzeigenforum  
(08181-970771)  
Mkt. Schwaben: Reise-center (08125-93380)  
Landshut: Rockshop  
(0873-45132)  
VVK: Stollen mit München  
Ticket-Anschluss

**SINNFLUT-ARENA** (Einsparhalle)

**Fr 23.7. Hans Söllner**  
**Mi 28.7. Django Asül**  
**Do 29.7. Biermösl Blosn & Gerhard Polt**

Onlineshop und Infos  
08122 8809890  
**www.sinnflut.biz**

Anzeige

## Der CSU-Ortsverband Isen informiert

### Die „CSU-Ecke“

Seit einigen Tagen dürfen wir uns endlich über Sonnenschein mit Sommerwetter freuen – die teils triste Stimmung der letzten Wochen ist gewichen.

Auch unsere Bürgerinnen und Bürger werden mit Freude die Information aus dem Rathaus vernommen haben, dass die Verbesserungsbeiträge für die Abwasserentsorgung niedriger ausgefallen sind als ursprünglich geplant, und dass sie statt einer Nachzahlung sogar etwas Geld zurückbekommen.

Leider konnten nicht alle von den Baumaßnahmen profitieren. Die damaligen Marktgemeinderäte und die CSU-Rathausfraktion hatten eine Komplettlösung bevorzugt, von der noch mehr Einwohner einen Nutzen gehabt hätten. Es ist sicher noch bekannt, mit welchen zum Teil unschönen Attacken und Anfeindungen die Anbindung des Außenbereichs an die Kläranlage verhindert wurde.

Die jetzt nach der Schlussabrechnung eingetretene Kosteneinsparung war bereits in der Planungsphase von der Verwaltung so vorausgesagt worden. Die von den Kanalgegnern verbreiteten, horrend hohen Summen sind nicht angefallen. Jeder in den nun nicht angeschlossenen Orten kann jetzt selbst ausrechnen, ob nicht der Anschluss an den Kanal für ihn doch die langfristig günstigere Lösung gewesen wäre.

Auch der Umweltschutz und die planerische Nachhaltigkeit konnten so in vielen Bereichen unserer Gemeinde nicht positiv beeinflusst werden.

Es bleibt jedem selbst überlassen, darüber zu urteilen, ob diejenigen, die damals Nachbarn, Familien oder die Kommune in den Streit getrieben haben, etwas Bürgerfreundliches durchgesetzt bzw. erreicht haben.

Der CSU-Ortsverband Isen wünscht einen schönen Sommer und ein geselliges Wiedersehen beim Isener Volksfest.

*Die Vorstandschaft*

**ISEN 3. + 4. Juli**  
**LEINENMARKT**  
Samstag 11 - 19 Uhr + Sonntag 10 - 18 Uhr

Historischer Saal Gasthof Klement, Rathaus und Außenbereich

Ca. 60 Aussteller aus ganz Deutschland und Österreich zeigen ihre Arbeiten - NaturTextil - Design + Handwerk  
Accessoires - Schmuck - Wohnen und KunstHandwerk  
Rahmenprogramm mit Sonderausstellung + Modenschau

9. Leinenmarkt

Veranstalter  
Studio Lipfert,  
Rosenheim  
www.leinenmarkt.de

Schirmherr:  
Erster Bürgermeister  
Siegfried  
Fischer

## PRESSEMELDUNGEN

### Natürlich und handgemacht

„Die Freude am Handwerk erkennt man an der Liebe zum Detail“ das ist für die Aussteller des Leinenmarktes eine Selbstverständlichkeit. Denn traditionelle Techniken, die Verwendung natürlicher Materialien, meisterliche Präzision und beeindruckende Ergebnisse ziehen zahlreiche Bewunderer besonderer Handwerkskünste an.

Zahlreiche Vorführungen lassen allein schon den Funken der Begeisterung überspringen. Tradition und Zeitgeist, verbunden mit viel Herzblut, stecken in allen Unikaten, die bei den Präsentationen im Historischen Klement-Saal, im Rathaus und auch im Außenbereich bewundert und gekauft werden können. Die Besucher wissen, dass dieser Markt sich von anderen Märkten deutlich unterscheidet. Die über 60 Textil-Designer und Kunst-Handwerker kommen aus ganz Deutschland und Österreich und zeigen mit ihrer Arbeit, wie zukunftsgerichtet Tradition sein kann. Der Historische Klement-Saal und der Innenhof des Nachbargebäudes von Elektro Baumann, das Neue Rathaus mit seiner modernen Architektur und der Außenbereich zwischen den Gebäuden bilden den kontrastreichen Rahmen für den Leinenmarkt in Isen.

Das Atelier „Farbenspiel“ aus Isen mit Sabine Kellner und Robert Grundner wird mit den Kindern der Malschule Stoffbahnen bemalen, die dann anschließend die Verbindung zwischen Gasthof Klement und dem Rathaus dekorativ umrahmen. „Was macht die Tracht“ ist das Thema der kleinen Sonderausstellung im Rathaus und soll sowohl die Vergangenheit als auch die Zukunft der Tracht versinnbildlichen. An der Ausstellung wirken neben Elisabeth Lohmayer und Martin Mayr vom Trachtenverein Isen auch Aussteller des Leinenmarktes mit. Außerdem stellt Herr Wenhardt einzelne Teile aus dem Heimatmuseum zur Verfügung. Die Aussteller-Modenschau am Sonntag um 14 Uhr im Klement-Saal wird mit den SHIRINS – den bekannten Bauchtänzerinnen aus Taufkirchen (Vils), eingeleitet.

Und der idyllische Biergarten vom Gasthof Klement lädt natürlich wieder zum Verweilen ein. Nähere Infos unter [www.leinenmarkt.de](http://www.leinenmarkt.de) oder bei Gasthof Klement, Dana Peukert, 08083/211. Marktzeiten: Samstag 3. 7. 2010 von 11 – 19 Uhr u. Sonntag 7. 7. 2010 v. 10 – 18 Uhr. Eintritt frei.

### Sinnflut Kultur GmbH

Erdings beliebtestes Kulturfestival hat sie geknackt, die berühmten „17 Jahr“: Von Freitag, 23. Juli bis Sonntag, 1. August 2010 herrscht wieder zehn Tage lang Ausnahme-

*Fortsetzung Seite 3*

# Gasthof Klement ISEN

Münchnerstrasse 3, 84424 Isen, Tel: 08083/211, Fax: 08083/1726  
info@gasthof-klement.de, www.gasthof-klement.de

## JUNI

**23.-28.**

### Kaffeedscherl

Unser Kaffeestand am Isener Volksfest

*Kaffee, Kuchen, Prosecco und mehr...*

Bitte beachten Sie, dass unser Gasthof während dem Volksfest abends geschlossen hat!

## JULI

**03.-04.**

### 3. Leinenmarkt in Isen

NaturTextil \* Design und Handwerk \* Schmuck \* Accessoires

## SEPTEMBER

**30.**

### Rolf Miller

mit neuem Programm „Tatsachen“

## NOVEMBER

**13.**

### Chris Boettcher

Bavarian Super Hero

Kartenvorverkauf über Haas Lotterie & Mehr, Isen  
Tel. 08083/908929  
info@halome-isen.de



Fortsetzung von Seite 2

zustand auf dem Erdinger Festplatz. Das Sinnflut wird auch heuer ein Fest(ival) für alle Sinne – mit Livemusik und Tanz, Theater und Kunstaktionen, Biergartenflair, köstlichen Schmankerln und Budenzauber. Es gibt jede Menge zu sehen, hören und erleben. Von den „großen Namen“ bis zu ausgeflippten Newcomern und Geheimtipps, das Sinnflut-Team um Peter Feller und Börnie Sparakowski hat wieder außergewöhnlich viele hochwertige Formationen aufgetan. Neu ist in diesem Jahr das kleine Nach(t)spiel, bei dem Bands wie Double Feature oder Easy Riders jeden Abend ab 22.30 Uhr im MusicWorld Garten den Festivaltag ausklingen lassen, unverstärkt und mit reduzierter Lautstärke.

Eine Augenweide sind die zahlreichen Theater- und Kunstaktionen, die mittlerweile fest ins Programm gehören – und natürlich der bunt schillernde Markt. Rund 60 Stände mit Kunsthandwerk, Schmuck, Textilien und mehr laden zum gemütlichen Flanieren ein.

Mit Neuem und Altbewährtem lockt die Schmankerlgasse. Das kulinarische Angebot reicht von bayerischer Küche über Biergartenkost und crepes bis zu exotischen Gerichten aller Art.

Informationen zum Festivalprogramm gibt es unter [www.sinnflut.biz](http://www.sinnflut.biz) und [www.sinnflut-blog.de](http://www.sinnflut-blog.de).

## Flughafen Shuttle

☎ 01 71 / 9 36 55 30



Alle Kassen

[www.framHARMONY.de](http://www.framHARMONY.de)

☎ 08076 / 8622

info@framharmony.de

**PatientenSENIORfahrten OBER**

Meister-  
haft **auto  
reparatur**



## Autoglas-Service

**Steinschlag in der Windschutzscheibe?  
Kostet Sie bei uns keinen Cent!**

Wir reparieren das Glas mit modernsten Verfahren -  
**schnell und professionell.**

Ist die Reparatur nicht möglich, ersetzen wir Ihre komplette  
Scheibe durch eine nagelneue in Erstausrüsterqualität.

Die Formalitäten wickeln wir direkt mit Ihrer  
Versicherung ab - ohne bürokratischen Aufwand für Sie!  
Wir beraten Sie gerne!

## Auto Baumgartner

Bischof-Josef-Str. 27 · 84424 ISEN · Tel. (08083) 3 25

elend durch und durch, und wie groß ist sie nicht! Die große Masse der Fabrikarbeiter schmachtet im Elend ... Die weiß kaum von Gott, kennt die Kirche nur dem Namen nach, häusliche Frömmigkeit ist selten, geistlicher Trost fehlt oder ist doch nur ein Wassertropfen auf heiße Steine." Kolping wollte in dieser Situation kirchliche Vereine gründen und Zeitschriften veröffentlichen, doch damit geriet er in Konflikt mit seinem Pfarrer Hubert Friderici. Doch alles sollte sich zum Guten wenden!

Seit 1844 war Johann Gregor Breuer (1821 – 1877) Lehrer in Elberfeld. Dieser gründete zusammen mit dem Schreinermeister Josef Thiel, Georg Gerlach, Josef Kamp und Heinrich Rütger 1846 einen Gesellenverein; Ziel des Vereines war zunächst, am Laurentiusfest 1846 (10. 8.) gemeinsam singend als Handwerker in Erscheinung zu treten; deswegen begann man im Juni 1846 miteinander Kirchenlieder einzuüben. Nach dem erfolgreichen Auftritt bei der Prozession beschloss man, sich weiterhin zu treffen: Vorsitzender des Vereins wurde Lehrer Breuer, erster Präses Kaplan Johann Josef Xaver Steenaertz, der erster Kaplan von Elberfeld war. 1847 rückte Adolf Kolping als Präses nach. Kolping besuchte den Gesellenverein jede Woche am Montag abend, und sein Wirken wurde wie folgt beschrieben: „Dies zeigte sich noch deutlicher, als er an einem Montag abend ... dem Vereine seinen ersten Besuch machte, den Gesellen sich als ehemaligen Standesgenossen, als Sohn des achtsamen Schusterhandwerks präsentierte und in gemeinsamen und begeisternden Worten über 'Handwerkerfreud und Handwerkerleid' sich aussprach. Die originelle Weise, in der er zu den jungen Leuten redete, noch mehr aber das tiefe Verständnis für die Leiden der Handwerksburschen in der Fremde und der herzliche Biederton, mit dem er seiner Anteilnahme Ausdruck gab, zündeten alsbald und nahmen ihm die Herzen aller ein. Von da ab kam Kolping jeden Montag. Viele Gesellen freuten sich die ganze Woche hindurch auf seinen Vortrag und konnten den Abend kaum erwarten." 1848 stellte Adolf Kolping den Verein dem Kölner Erzbischof Johannes Kardinal von Geissel (1796 – 1864) vor – und gewann sein Vertrauen. Adolf Kolping hatte erkannt, dass er die Idee der Gesellenvereine nur von einer größeren Stadt aus verbreiten konnte, und so bewarb er sich erfolgreich um eine Stelle als Domvikar zu Köln (15. 2. 1849).

In Köln fing die Sache zunächst klein an. So kann man in einer Kolping-Chronik lesen: „Am Sonntag, dem 6. Mai 1849, zur gleichen Stunde, da im Gürzenich die Massen vor Erregung tobten, saß Kolping in der stillen Kolumbaschule und um ihn versammelt: sieben Gesellen! Nur sieben! mit denen er anfang". Der Autor dieser Zeilen spielt auf eine Versammlung von Karl Marx im Gürzenich an – Adolf Kolping quasi als christliches Pendant zu Marx! Die Anzahl „sieben" dürfte symbolisch sein, aber bescheiden waren die Anfänge sicherlich. Doch es ging rasch voran: am ersten Januar 1850 zählte der Kölner Gesellenverein 550 Mitglieder (man hatte 1853 in Köln ein Gesellenhaus erworben), 1849 wurde nach Elberfeld und Köln der dritte Gesellenverein in Düsseldorf gegründet. Die drei Vereine versammelten sich unter dem Dach des „Rheinischen Gesellenbundes", am 9. November 1851 kam es zur Umbenennung in „Katholischer Gesellenverein", um den Verband auch für Städte und Orte außerhalb des Rheinlandes zu öffnen; große Hoffnungen setzte Adolf Kolping auf Süddeutschland: „Nach Süddeutschland hinauf gehen meines Herzens nächste Wünsche". 1852 reiste er nach Bayern und Österreich, wo er Pfarrer Anton Gruscha (1820 – 1911) kennenlernte, der als späterer Erzbischof und Kardinal von Wien noch großen Einfluss haben sollte. 1856 kam es zu ersten Gründungen von Gesellenvereinen in den USA. 1858 ließ sich Kolping zum Generalpräses aller bis dahin bestehenden 180 Gesellenvereine wählen und setzte alle Kraft ein, den Gesellenverein weiter zu verbreiten. Kolpings Werk wurde auch kirchlicherseits anerkannt: Papst Pius

## Neu: Holzpellets jetzt echt günstig vom Wärmespezialisten HUBER

- 100% Holz
- Hoher Heizwert
- Regionale Produktion
- Super Qualität: Ö-Norm u. DINplus
- Umweltfreundliche kurze Transportwege

Pellets  
in prima Qualität  
zum PowerPreis



Vergleichen Sie selbst und rufen Sie an. Wir scheuen keinen Preisvergleich!  
**84435 Lengdorf**  
**Tel. 08083 | 263**

IX. ernannte ihn 1862 zum Päpstlichen Geheimkämmerer (Monsignore) und schenkte ihm während eines Rom-Aufenthalts ein kostbares Messgewand, der Mainzer Bischof Wilhelm von Ketteler würdigte die Gesellenvereine 1864 als „einen katholischen Beitrag zur Lösung der Arbeiterfrage". Äußerlich war Kolping also äußerst erfolgreich, doch seine Kräfte schwanden, und schon mit 50 Jahren hatte er öfter Todesahnungen. So schrieb er seinem Freund Anton Gruscha: „Gestern bin ich 50, sage und schreibe fünfzig Jahre alt geworden... Wie lange wird's noch währen, bis der Feierabend kommt? Gott weiß es; aber solange es Tag ist, in Gottes Namen weiter!" Mit der Gesundheit Kolpings ging es rapide bergab, er hatte häufige Anfälle und musste Blut husten; am 4. Dezember 1865 verstarb er. Beerdigt wurde er in der Minoritenkirche in Köln, deren Rektor Kolping seit 1862 war. In der Beerdigungspredigt sagte der Prediger: „Als ein wahres Bild des Jammers wurde er zuletzt seinem gekreuzigten Erlöser fast wörtlich gleich". Zum Zeitpunkt seines Todes umfasste das Werk Kolpings 418 Vereine mit 24.600 Mitgliedern, ein Verein davon war der Gesellenverein Isen.

### Die Kolpingsfamilie in Isen

Die Geschichte der Kolpingsfamilie Isen bis 1929 liegt im Dunkeln. Allerdings wurden am 19. 3. 1948 Ehrennadeln an langjährige Vereinsmitglieder vergeben; Beitrittsjahre dieser Kandidaten waren zwischen 1886 und 1920 – gleichmäßig verteilt. Es muss also über all die Jahre eine Kolping-Familie gegeben haben, allerdings noch nicht unter diesem Namen, denn der Begriff „Kolpingwerk" wurde erst 1935 eingeführt. Hauptsächliches Betätigungsfeld dieser frühen Isener Kolpingsfamilie war wohl die religiöse Unterweisung, darüber hinaus die Vorbereitung für Meisterkurse. Erstes klar fassbares Datum der Isener Kolpinggeschichte ist der 15. Dezember 1930, als man im



Gasthof Strohammer den Katholischen Gesellenverein wieder begründete, dank einer Initiative des Friseurgehilfen Josef Adae, der aus Ulm stammte und schon dort Mitglied eines Gesellenvereins war. Vorsitzender dieses Isener Gesellenvereins wurde Kaplan Balthasar Ranner, der Verein hatte 22 aktive und 25 fördernde Mitglieder. Von

Fortsetzung Seite 6

# Wir bieten exclusive Angebote zum Volksfest



Werbering Isen e.V.  
Isen - Einkaufen - Genießen

## So feiern die Bayern

Biertische, Grillkohle und Getränke gibt's bei der RWG

Raiffeisenstr. 1  
84424 Isen  
Tel. 0 80 83/54 92 0  
www.rwg-erding-land.de

**RWG**  
Erdinger Land

Raiffeisen-Waren GmbH  
Agrar-Baumarkt/Direktvertrieb  
Fachmarkt/Grillmark & Garten

Wenn's gut sein soll

Zum Volksfest

## 10% Rabatt auf Trachten- und Haferlschuhe.

Angebot gültig von 17. 6. - 28. 6. 2010

### Schuh Fischer

Münchner Straße 11, 84424 Isen  
Telefon (080 83) 1332

**BURGMAIR** GEORG-ESCHERICH-STR. 2  
RAUM AUSSTATTUNG 84424 ISEN  
TEL. 08083/361  
FAX 08083/1643

Dekorationen • Polsterwerkstätte • Sonnenschutz • Bodenbeläge • Matratzen

## Zur Volksfestzeit auf alle Lack- und Gartentischdecken 20%

Fleisch und Wurst aus dem ff\*

## Unser Angebot zum Isener Volksfest 2010

„Wiesn-Aufschnitt“ 100 g - ,79 €  
nach Wunsch sortiert

Lyoner 100 g - ,79 €

*Wir wünschen allen Volksfestbesuchern gemütliche Stunden.*

Eugen Oberpriller Metzgerei



Am Gries 18 · 84424 ISEN · Telefon 0 80 83 / 278

www.kielbassa-online.de

## Das Volksfest in Isen so richtig genießen!

Bei Ihrer Bestellung ab Warenwert 100,-€ erhalten Sie 1 Bier- und 1 Hendl-Markert kostenlos.

**KIELBASSA** 84424 Isen Tel. 0 80 83/5 40 28  
*Schwemmbrotplattenspezialität*

GÜLTIG BIS 28. JUNI 2010. - Diese Aktion ist nicht mit anderen Zugabeaktionen kombinierbar.

## Salon Eder

### 100 Jahre zum Geburtstag der Dauerwelle

## 10% auf alle Formwellen im Juli

Wir wünschen gemütliche Stunden auf dem Isener Volksfest und ich freue mich wieder auf Sie.

Einfach anrufen und Termin vereinbaren!

Münchner Straße 6  
84424 ISEN  
Telefon 080 83 / 6 02

## Ihr Friseur Eder

Anton Böld sen. erhielt der Verein 1931 eine Kolping-Büste, am 19. 3., dem Tag des hl. Josef, der auch Patron der Arbeiter ist, fand die Standardweihe statt. Bereits im ersten Jahr kann man das karitative Streben des Vereins leicht erkennen: bei der öffentlichen Weihnachtsfeier am 20. 12. 1931 wurden 12 arbeitslose Gesellen von den fördernden Vereinsmitgliedern beschenkt. Am 23. Mai 1931 war „der Gesellenverein zu Isen dem Bruderbund des Gesellenvaters mit allen Rechten und Pflichten eingegliedert“ worden. Leider war dem aufstrebenden Verein zunächst kein glückliches Schicksal beschieden – die Wirren des 2. Weltkrieges und der perversen Politik des Dritten Reiches ließen z.B. durch die sogenannten Gleichschaltungsgesetze jegliches Vereinsleben verkümmern. 1946 musste die



Kolpingsfamilie Isen also nochmals neu begründet werden; der Impuls ging vom damaligen Kaplan Lorenz Brandl aus, der am 26. 5. 1946 die jungen Burschen des Marktes einlud; allmählich konnte das Vereinsleben wieder auferstehen. Am 24. und 25. Juni 1950 wollte man das 90jährige Stiftungsfest gleichsam als neuen Beginn zelebrieren, allerdings machte eine Paratyphusepidemie in Isen einen Strich durch die Rechnung: man konnte erst am 16. und 17. 9. 1950 feiern. Die Feierlichkeiten waren mit einer großen Handwerkerausstellung verbunden. Das Vereinsleben bestand aus verschiedensten Vorträgen (z.B. ein Bericht des Missionars Fr. Augustin Wurzer OSB, ein Vortrag von Dr. Klapp über Wittertypen und Wetterperioden, eine Informationsveranstaltung mit dem Titel „Kampf dem Krebs“ von Dr. Federhofer, Ländliche Seminare...), aber auch aus dem Faschingskränzchen, einer Romfahrt im Jahre 1959, dem Kolpingball und vielem ähnlichen. In der Vereinsgeschichte war 1965 ein wichtiges Jahr; denn man begann mit der Jugendarbeit, 1970 wurden die ersten Mädchen in den Verein aufgenommen. In diesem Jahr wurde auch mit der jährlichen Altmaterialsammmlung begonnen – seitdem hat man hunderte Tonnen Altpapier und Altkleider gesammelt. Am 28. Oktober 1973 konnte in Isen ein Kinderspielplatz eingeweiht werden, den Mitglieder der Kolpingsfamilie in über 700 Stunden ehrenamtlicher Arbeit hergerichtet hatten. Auch die Gestaltung des jährlichen Emmaausganges am Ostermontag hat die Isener Kolpingsfamilie übernommen – das soziale und gesellschaftliche Engagement ist klar erkennbar, und selbst in der Rolle des alljährlichen Nikolaus machen die Kolpinger eine gute Figur! Trotz all der tollen Aktivitäten waren Vereine ab den 70er Jahren des 20. Jahrhunderts nicht mehr so beliebt und angesagt, eine Individualisierung und ein Rückzug ins Private wurden vorherrschend, und bis etwa 1990 kommt es zu einem ständigen Mitgliederschwund. Durch gezieltes Ansprechen Jugendlicher kam man aus der Talsohle heraus. Die Seligsprechung Adolf Kolpings durch Papst Johannes Paul II. am 27. 10. 1991 (durch Kardinal Gruscha 1906 beantragt) ist sicherlich auch ein Impuls für die Kolpingarbeit gewesen und Ansporn, nicht aufzugeben. Am 4. 3. 1993 schlug die Kolpingsfamilie Isen vor, eine Straße nach Adolf Kolping zu benennen, realisiert wurde der Vorschlag 1997. Die Kolpingsfamilie ist wieder im Leben Isens präsent, und sie



## Den Nachwuchs präsentiert

Wie immer war das Frühlingskonzert der Musikkapelle Ernstbrunn ein toller Erfolg. In der Volkshalle boten die Musiker einen Streifzug durch die Welt der Musik. Stolz präsentierte man den Nachwuchs, der teils aus dem Musikschulverband Weinviertel Mitte kommt und teils durch den MKE-Nachwuchsbetreuer Franz Jäger ausgebildet wird.



Frühlingskonzert der Musikkapelle Ernstbrunn. Vereinsobmann Johann Lahofer, Kapellmeister Josef Trunde und Nachwuchsbetreuer Franz Jäger präsentierten mit Florian Hammerbacher, Christine Fellner, Eva Sigl, Isabella Hammer, Manuel Breitseher, Niklas Schindler, Stefan Wagerl und Martin Thoma talentierte Nachwuchsmusiker, die in die MKE integriert sind.

Foto: Christelli

## Nachwuchs für das Wolfsrudel

Das Wolf Science Center hat zwei neue Wolfswelpen bekommen.

Das Wolf Science Center im Wildpark Ernstbrunn hat Nachwuchs bekommen. Allerdings nicht natürlich von dem derzeit neunköpfigen Wolfsrudel, das seit Mai des vorigen Jahres im barocken Schlossgarten des Schlosses

Fortsetzung Seite 8

### ALLES, WAS STARK IST

Wenn immer was zu tun ist, kommen die leistungstarken Geräte von STIHL zum Einsatz: im Garten, im Wald und auch sonst überall in Haus und Hof. Qualität von STIHL – eine starke Sache.

**STIHL**  
DIENST

**Wir beraten Sie gern!**  
Produkt und Service f. Garten

### KRAFT PAKETE FÜR JEDEN EINSATZ

Assistent aus unserem Sortiment

Extremstark, kundentstärkt und sehr langjährig Kulturbote für den Rasen, für Gartensätze und das Kultivieren von Böden. Jetzt testen!

**VIKING**  
Premium Partner

**Horst Menth** — [www.menth-gartenservice.de](http://www.menth-gartenservice.de)  
84416 Inning am Holz · Gewerbering · Adlberg 9 a. d. B 388  
Telefon 080 84/56 21 22 · Telefax 080 84/56 21 23

freut sich auf Ihre zahlreiche Teilnahme an den Feierlichkeiten zu ihrem 150jährigen Jubiläum am 27. 6. 2010! Als bedenkenswertes Motto kann ein modernes Kolpingslied dienen:

„Wir sind Kolping – Menschen dieser Welt  
und wir sehen das, was wirklich zählt.  
Gottes Liebe weiter tragen in die Welt hinein,  
zusammenleben – nicht allein.  
Wir sind Kolping – Menschen dieser Zeit –  
und wir handeln aus Verbundenheit.  
Gottes Liebe weiter geben, off'ne Tür zu sein,  
zusammen leben – nicht allein.“

(Verfasser: Reinold Härtel)

# Wir bieten exclusive Angebote zum Volksfest



Täglich frische **Wiesnbrezn!**  
Wir wünschen viel Spaß auf dem Isener Volksfest!

**Sattler** GBR

**Bäckerei Konditorei / Café**  
84424 ISEN  
Telefon 0 80 83 / 81 55



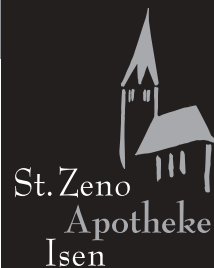
St. Zeno Apotheke Isen

Unser Angebot zum Isener Volksfest vom 21. 6. – 3. 7. 2010:

Auf Zanzarin-Insektenschutz 20 % Rabatt.

Wir freuen uns auf Sie!

Tel. 0 80 83 / 218 · Fax 15 30 · www.st-zeno.de



St. Zeno Platz 4  
84424 Isen



**4 für 1**

1 x im Monat zahlen  
4 x zum Friseur gehen

Herrenhaarschnitt\*

ab **4€**

Angebot für Damen\*

ab **8€**

\* Bei Abschluss eines hair-flat-Vertrages mit einer Mindestlaufzeit von 3 Monaten.

[www.hair-flat.de](http://www.hair-flat.de)

100er Packs zum Volksfestpreis:

Ihre digitalen Volksfest- und Urlaubsbilder...  
100 Fotos 10x15 nur € 13,99

100 Dias / Negative / Bilder auf CD  
nur € 19,95

zuzüglich Auftragspauschale

Im Angebot:

Fußball - Wecker  
Fußball - Bücher  
Fußball - Uhren...

**Stefan Böld**  
**Fotografie**

Dorfner Str. 2 Isen Tel.: 08083 380

## KLEINANZEIGEN

Notizblöcke DIN A4, 150 Blatt nur -,95 € oder Würfelbox-Nachfüller nur 1,95 €.

Druckerei Nußrainer, Bischof-Josef-Straße 6, Isen

Gartenbau, Pflastern, Humusieren, Rasenanbau, Zaunbau zu günstigen Preisen.

Horst Menth, Inning am Holz, Telefon (08084) 562122.

Broschüren oder Studienarbeiten gedruckt und gebunden schnell, preiswert und zuverlässig. Druckerei Nußrainer, Bischof-Josef-Str. 6, 84424 Isen, Tel. (08083) 5314-0.

Bilder oder Texte für Referate oder Vorträge auf Overhead-Folien (geeignet für Tageslicht-Projektoren)

Druckerei Nußrainer, Bischof-Josef-Str. 6, 84424 Isen

Rasenmäher, Motorsägen u. Zubehör, Reparatur und Verkauf. Horst Menth, Inning am Holz, Telefon (08084) 562122.

Fotokopien farbig oder schwarz/weiß, schnell, preiswert und zuverlässig. Druckerei Nußrainer, Isen, Tel. 5314-0.

## SPERMÜLLBÖRSE

Im Rahmen der Abfall-Vermeidung bieten wir allen Bewohnern im Verbreitungsgebiet des Isener Marktboten diesen Service an. Alle Sperrmüll-Teile die Sie verschenken, können Sie kostenlos im Isener Marktbote ausschreiben lassen, damit evtl. Interessierte die Möglichkeit zur Abholung u. Wiederverwertung haben.

Couch, 3-Sitzer in blau, 1,85 m breit, gegen Selbstabholung kostenlos abzugeben. Tel. (08083) 908197.

Fahrradhandel

Georg Mayr



Mais 2  
84424 ISEN

Tel./Fax  
(08083) 5 41 24



grüßt die Gäste



zum Isener Volksfeste.

→ Immer gut für ein Schnäppchen. ←

Cirka **50 gebrauchte Räder**  
auf Lager von 12' – 28'.

Ideal für Fahrt zur Arbeit, Schule, Bahnhof.

**Unsere Öffnungszeiten:**

Montag, Donnerstag, Freitag 9 – 12 Uhr und 15 – 19 Uhr  
Samstag 9 – 14 Uhr, Dienstag, Mittwoch ganztags geschlossen.

Schreinerei

und  
Holzbau



**Lösel** GBR  
MEISTERBETRIEB

Hochstraße 53 · 84424 Isen · Tel. 08083/54560 · Fax 08083/54562  
e-mail: Loesel-Holzbau@t-online.de · www.Schreinerei-Holzbau-Loesel.de

Die  
Haustüre –  
das Gesicht  
Ihres Hauses



Fortsetzung von Seite 6

Ernstbrunn lebt: Die beiden Wolfswelpen „Kenai“ und „Wapi“ stammen aus Toronto, Kanada.

Die Erforschung des Verhältnisses Wolf – Hund – Mensch hat internationales Interesse geweckt. Die Erkenntnisse und Beobachtungen werden punktgenau notiert und Friederike Range, eine der Initiatoren der in Europa einzigartigen Wolf-Forschungsstation, hat schon ein Buch herausgebracht.

Professor Kurt Kotrschall erklärt das Forschungsziel auf der offiziellen Homepage so: „Das wissenschaftliche Interesse kreist zentral um die kognitiven und kooperativen Fähigkeiten von Wölfen und Hunden, vor allem im Zusammenhang mit ihren Sozialbeziehungen zu Artgenossen



und zu menschlichen Partnern. Immer noch ist es rätselhaft, warum gerade der Wolf in Gestalt des Hundes zum engsten Tierkumpan des Menschen wurde. Sowohl bei Menschen als auch bei Kaniden ist Kooperation die Basis des Sozialsystems. Wölfe und Hunde sind daher ideal, um Kooperation mit Artgenossen und mit Menschen zu untersuchen.“ Alle diese offenen Fragen sollen in jahrelanger intensiver Forschungsarbeit geklärt und auch neue Erkenntnisse erforscht werden.

Kenai ist einer der beiden Wolfswelpen, die aus Toronto nach Ernstbrunn gereist sind, um hier eine neue Heimat zu finden. Im Wolf Science Center soll das Verhalten der Wölfe erforscht werden. Foto: Christelli

WWW.INOA.TV

ENTDECKEN SIE  
DIE COLORATION DER ZUKUNFT

INOA Ohne Ammoniak – kein Geruch  
Mit hochwertigen Ölen –  
sanft zu Haar + Kopfhaut mit unendlichem Glanz

**SALON SCHNIPP**  
**SCHNAPP** 

Inh. Angelika Holzmeier  
Erdinger Str. 15 · 84424 ISEN · Telefon (0 80 83) 13 34

 **0172/8941698 08083/54451** Meisterbetrieb  
**Johann Kraut**  
Am Isental 16  
84424 Isen  
jo-kraut@t-online.de

HOME PAGE:  
[www.ksb-sanierungsbau.de](http://www.ksb-sanierungsbau.de)

### Ihr Meisterfachbetrieb für Bauen und Renovieren

Maurerarbeiten für Roh-, Um- und Anbauten · Trockenbau · Vollwärmeschutz · Instandsetzung von Betonbauteilen · Verputzarbeiten

### Komplette Badsanierungen

Speziell für **Exklusivbäder** in Marmor und Granit sowie Fliesenarbeiten in der **Standard-Kategorie**

### Malerarbeiten

Vom Fassadenanstrich bis zur individuellen Innengestaltung

**Für Sonderanfertigungen erhalten Sie eine umfangreiche, kostenlose Beratung.**

Unsere Qualität und unser Service machen den Unterschied!

### Lengdorf: 4-Zi.-Whg. EG + Hobbyraum

und großer Südgarten, ca. 126m<sup>2</sup> Wohn- u. Nutzfläche, in 3-Fam.-Haus, 2 Bäder, Garage + 2 Stellplätze, € 213.900,-

**vonmetz**  
immobilien consulting

Immobilien ☎ 08083 - 90 85 49

Ihr Partner vor Ort! Verkauf + Vermietung  
Wir suchen laufend neue Objekte + Grundstücke und zahlen hohe Vermittlungsprovisionen an Sie!

## VEREINSMITTEILUNGEN

### Isener Jugendzentrum JUZ

Das JUZ-Isen veranstaltet am Samstag, 3. Juli ein großes Fußballturnier auf dem Hartplatz der Volksschule. Anmeldungen sind per eMail unter [juz-isen@web.de](mailto:juz-isen@web.de) möglich oder direkt im JUZ. Anmeldeschluss ist der 30. Juni. Eine Mannschaft muss aus mindestens fünf Leuten zwischen 14 und 24 Jahren bestehen. Bei einer Startgebühr von 5 Euro pro Mannschaft winken tolle Preise für die Sieger. Treffpunkt ist um 13 Uhr. Für Essen und Trinken ist gesorgt. Ausweichtermin ist der 10. Juli.

### Volksfest Isen

Keine Beeinträchtigung des Volksfestbetriebs trotz der Baustelle nebenan versprechen „Die 3 von der Baustelle“ Volksfest-Referent Andreas Kielbassa, Volksfest-Wirtin



Gerlinde Waxenberger und Bürgermeister Siegfried Fischer. Das Isener Volksfest startet heuer am Mittwoch, 23. Juni um 19 Uhr. Die Vereinsabordnungen treffen sich um 18 Uhr in der Bischof-Josef-Straße zum Volksfesteinzug.

### Arbeitskreis für Heimatpflege und Kultur Fehler berichtigt

Der bedeutendste Isener Heimatforscher, Pfarrer Ludwig Heilmaier, hat sein Grab an der Westseite der Pfarrkirche St. Zeno gleich rechts vom Hauptportal. Auf der Inschrift war dort jahrzehntelang das Sterbejahr 1949 zu lesen,

Fortsetzung Seite 9



# UNSER WM-ANGEBOT

**Montag bis Mittwoch:**

## 1 Bäckertüte

1 Ciabatta, 2 Bio-Brezen,  
2 Sternsemmeln, 1 Körndlsemmel,  
2 Kürbis-, Sonnenblumensemmeln

€ **2,99**

BÄCKEREI/KONDITOREI/CAFÉ  
**Sattler** GBR

**Donnerstag:**

**Bio-Holzofenbrot** 1 kg € **3,50**

**Freitag bis Samstag:**

**10 Sternsemmeln** € **1,99**

Münchner Straße 4 · 84424 ISEN  
Telefon 08083 / 81 55 · Fax 94 12



## Holnburger Pflegedienst

Elke Gaigl – 84435 Lengdorf  
Telefon (08081) 9553748

- Grundpflege
- Behandlungspflege
- Hauswirtschaftspflege
- Holnburger Hoftage

Wir pflegen mit Freude!

**Rufen Sie uns an!**

Fortsetzung von Seite 8

Heilmaier starb jedoch schon ein paar Jahre früher, nämlich am 29. Juni 1943, es war zugleich der Tag seines 40-jährigen Priesterjubiläums.



Heilmaier war zuletzt Pfarrer in Evenhausen südöstlich von Wasserburg am Inn, 1941 kehrte er wegen seines angegriffenen Gesundheitszustandes in seinen geliebten Heimatort Isen zurück, wo er 1943 am Fest Peter und Paul, an dem traditionsgemäß die Neupriester geweiht werden, verstorben ist.  
*Franz Wenhardt*

## RADIO! KLIMA! GESCHENKT!

SIE SPAREN **€ 3.500,-<sup>1</sup>**  
BIS ZU  
NUR BIS ZUM 30.06.2010



### Der neue Fiat Punto Evo.

Serienmäßig mit ESP, Hill-Holder, 7 Airbags inkl. Knie-Airbag und vielem mehr. Nur bis zum 30.06.2010 bekommen Sie eine Klimaanlage, ein Highclass-Radio mit CD- und MP3-Player kostenlos dazu.

Ihr Fiat Händler:

**AUTOHAUS Spielberger**

Lohe 1 • 84424 ISEN  
Telefon (0 80 83) 3 52 · Telefax (0 80 83) 10 94  
www.fiat-spielberger.de  
info@fiat-spielberger.de

FIDIS RENT  
IHR AUTOWERBUND

Service

<sup>1</sup> Gesamtpreisvorteil für den Fiat Punto Evo 1.2 8V Active (3T)\*, bestehend aus Sonderausstattung i. H. v. € 1.730,- und einer Prämie bei Inzahlungnahme eines mindestens 3 Monate auf den Neufahrzeugkunden zugelassenen Altfahrzeugs i. H. v. € 1.770,- (über DAT/Schwacke). Nachlass, keine Barauszahlung. Privatkundenangebot gültig nur für Bestellungen von nicht bereits zugelassenen Neufahrzeugen Fiat Punto Evo bis 30.06.2010.

\* Kraftstoffverbrauch (l/100 km) nach RL 80/1268/EWG: innerorts 7,3; außerorts 4,8; kombiniert 5,7. CO<sub>2</sub>-Emission (g/km): kombiniert 135.

**Wir wünschen viel Spaß auf dem Isener Volksfest!**

## VEREINSMITTEILUNGEN

### TSV Isen

#### Qi Gong für Einsteiger

Für alle, die unsererer Hektik entfliehen wollen und mit fernöstlicher Gymnastik Gesundheit und Ausgeglichenheit erlangen wollen. Unser Nervensystem wird reguliert, Herz und Kreislauf gestärkt und unsere Atemmuskulatur entlastet.

Mit Qi Gong und Taiji neue Kraft tanken und mehr Lebensfreude gewinnen.

Dienstags ab 29. Juni 2010 um 16.30 Uhr im Freizeitheim. Info und Anmeldung ab 26. 6. oder auf Anrufbeantworter Gitta Brucker, Tel. (08083) 908659.



#### Abteilung Leichtathletik

Unsere Leichtathleten haben auch heuer ihren Trainingsausflug nach Sirmione am Garda See unternommen. Nicht weniger als 22 Sportler und 16 Familienangehörige haben daran teilgenommen – es war für alle wieder ein unvergessliches Erlebnis. (Mehr dazu auf unserer Homepage [tsv-isen.de](http://tsv-isen.de))



*FIAT-Spielberger hat den engagierten Sportlern wieder Leihwagen zum Freundschaftspreis zur Verfügung gestellt – herzlichen Dank dafür !!!*

#### Abteilung Judo

##### Woche der Prüfungen für Isener Judokas

In der letzten Woche vor den Pfingstferien war die Woche der Gürtelprüfungen für die Isener Judokas. An drei Tagen mussten die Kampfsportler in den verschiedensten Kyu-Klassen ihr Können vor den Prüfern unter Beweis stellen. Dabei war vom Anfänger (weiß-gelb Gurt 8. Kyu) bis zum Grün-Gurt (3. Kyu) fast jeder Kyu-Grad vertreten.

## Maschinenring Erding GmbH

[www.maschinenring-erding-gmbh.de](http://www.maschinenring-erding-gmbh.de)



Die Profis  
vom Land

- KLEINKLÄRANLAGEN
- NACHRÜSTSÄTZE
- KOMPLETTANLAGEN

Beratung, Planung und Umsetzung

Telefon: (0 81 22) 9 59 81-25 [www.mred-gmbh.de](http://www.mred-gmbh.de)



R-S GmbH  
Reiter-Schmied  
Schlosserei · Metallbau

Telefon 0 80 83/9 07 87 51  
Telefax 0 80 83/54 98 65

Werkstatt: Am Gries 34  
Büro: Grottenau 1  
84424 Isen

Mobil 0163/9 18 8117

[service@reiter-schmied.de](mailto:service@reiter-schmied.de)  
[www.reiter-schmied.de](http://www.reiter-schmied.de)

35 Judokas waren auf der Matte und alle erreichten durch gute Vorbereitung und dementsprechende Leistungen den nächst höheren Gürtel. Die Prüfer waren mit der Ausbildung und den gezeigten Prüfungen sehr zufrieden.

Sehr erfreulich war, dass zwei Erwachsene ebenfalls mit dem Judo sport begonnen haben und auch ihre erste Kyu-Prüfung mit bravur bestanden haben. Dies zeigt wieder, dass man Judo in jedem Alter erlernen und auch ausüben kann. Nicht wegen eines Wettkampfes, sondern aus Freude und Spaß am Training und den zu erlernenden Techniken ist Judo ein ausgezeichneter Sport. Es fördert sowohl die Kondition u. das Wohlbefinden und stärkt die Gesundheit.

## Geistliches Konzert

### in der Vorhalle der St.-Zeno-Kirche Isen

Ein geistliches Solistenkonzert besonderer, fast experimentell zu nennender Art findet am Samstag dem 26. Juni um 15 Uhr bzw. am Sonntag dem 27. Juni um 19.30 Uhr in Isen statt. (2 Termine wegen der begrenzten Platzzahl) Die herausragende Akustik bewog uns dazu, als Konzertsort die Vorhalle unserer schönen Kirche zu wählen. Ausgeführt von 3 Sängerinnen (Susanne Buchholz, Rosi Obermaier und Lorenz Gömbi) sowie einem kleinen Streicherensemble und Benno Meindl am Continuo-Instrument stehen Werke von der Spätrenaissance bis zur Romantik auf dem Programm. Unter Anderem sind bedeutende Komponisten wie Dietrich Buxtehude, Johann Sebastian Bach und Wolfgang Amadeus Mozart vertreten. Verschiedene Besetzungen und Musikstilrichtungen sorgen für besondere Abwechslung.

Der Eintritt ist wie immer frei, wir bitten aber am Ausgang um eine Spende zur Deckung der Unkosten.

Aufgrund der begrenzten Anzahl von Plätzen bieten wir ab dem 7. Juni Platzkarten an, welche bei Frau Obermaier telefonisch (08083/8956 oder 0160/1654612) bestellt werden können. Selbstverständlich kann man auch in der Pfarrkirche Platz nehmen und das Konzert verfolgen. Der Hörgenuss ist nahezu ungetrübt, leider sieht man dort die Ausführenden nicht. Zu diesem außergewöhnlichen Konzert laden wir hiermit herzlich ein u. würden uns freuen, Sie begrüßen zu dürfen.

## Nachbarschaftshilfe

Erinnerung zur Abholung der Patientenverfügungshefte mit nochmaliger kurzer Information darüber. Falls Sie im April bei unserem Informationstag über dieses wichtige Thema nicht anwesend sein konnten, steht auch Ihnen dieser Termin zur Verfügung:

Montag, 21. 6. in 2 Gruppen um 14 Uhr und 16 Uhr im Bru-nauerhaus. Bei Fragen dazu, sowie zur Nachbarschaftshilfe jederzeit unter Tel. 08083/8529 Frau Brambring.



## Kath. Frauengemeinschaft Isen

### 3-Tagesfahrt nach Südtirol vom 1. bis 3. Juli 2010.

Es sind noch einige Plätze frei. Auskunft und Anmeldung bei Omnibus Rosenberger, Burgrain, Tel. 08083/9576.

Auch Nichtmitglieder sind herzlich willkommen.

# Blumen Elisabeth

Marold, Floristmeisterin

Mittbach, Hauptstraße 4, Telefon (0 81 24) 84 20

- Geschenksträuße, edle Rosensträuße und Sommerblumensträuße
- Trauerkränze, Schalen, Sargschmuck u. Urnenschmuck
- Hochzeiten und Festlichkeiten
- **Fleurop-Service**

## VEREINSMITTEILUNGEN

### Blaskapelle Isen

#### Standkonzert der Blaskapelle Isen

Am Sonntag, den 4. Juli veranstaltet die Blaskapelle Isen um 20 Uhr am St.-Zeno-Platz ein Standkonzert. Der Eintritt zu diesem einstündigen Konzert ist frei. Wir würden uns jedoch über Spenden für unseren Musiker Josef Blabsreiter und seine Familie sehr freuen. Die Blaskapelle mit ihrem Dirigenten Balthasar Nußrainer hat für das Standkonzert ein abwechslungsreiches Programm für Alt und Jung zusammengestellt. Musikalische Höhepunkte des Konzerts sind u.a. die „Euro Swing Parade“, in der alle Länder der Eurozone mit typischen Melodiefragmenten kurz vorgestellt werden, die eingängigen Melodien aus dem Musical „The Rocky Horror Picture Show“ und die Filmmusik zu „Fluch der Karibik“. Auch Liebhaber der originalen Blasmusikliteratur wird mit der Polka „Blasmusik macht Freude“ und der Originalkomposition „A Journey to Riva“ eine gute Unterhaltung garantiert.

*Die Vorstandschaft*

### SPD-Ortsverein Isen

Ein kurzer Ausflug in die Bundespolitik: Die geplanten Einsparungen im Bundeshaushalt stellen aus Sicht der SPD einen Angriff auf das Gemeinwohl dar. Während Banken, Spitzenverdiener und Vermögende geschont werden,

*Fortsetzung Seite 12*

**Senken Sie Ihr Osteoporose-Risiko**

Schauen Sie vorbei für eine  
Ultraschall-Knochendichtemessung

**Aktion für starke Knochen**

**5. - 9. Juli**

Brigitte Schmiedel • Fachapothekerin für Offizinpharmazie  
84424 Isen • Am Gries 21a • Tel. 08083/9265



**HAAS LOTTERIE & MEHR**

Kartenvorverkauf + Lotto + Paketversand mit GLS

NEU! ab Mai Paketversand nach Gewicht **oder** Größe je nachdem was günstiger ist  
**aktuell im Vorverkauf**

Hans Söllner 23.07.2010 Sinnflut - Django Asyl 28.07.2010 Sinnflut  
Bierkrieg 08.07. - 25.07.2010 Dorfen - **Rolf Müller 30.09.2010 Klement**

wir freuen uns auf Ihren Besuch in Isen, Münchnerstrasse 17  
Tel. 08083 / 908929 [www.halome-isen.de](http://www.halome-isen.de)



**Isener Schönheits Stübchen**

**Bei uns**



**wird renoviert,**

---

**wir sind trotzdem für Sie da!**

**NICOLE FREUDLSPERGER**

Marktplatz 5 · 84424 ISEN  
Telefon (0 80 83) 90 80 46



**Ursula Schmidt-Hoensdorf**  
Rechtsanwältin

**Tätigkeitsschwerpunkte:**

- Zivilrecht allgemein
- Verkehrs-/Unfallrecht
- Mietrecht
- Familienrecht
- Haftungsrecht für ärztliche Behandlungsfehler

Eck Nr. 4  
84424 Isen

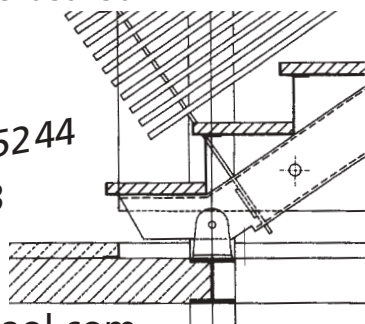
Postfach 11 58 · 84420 Isen  
Telefon 0 80 83/91 11  
Telefax 0 80 83/93 75  
[info@schmidt-hoensdorf.de](mailto:info@schmidt-hoensdorf.de)



# ANTON HERGENRÖDER

Bau-, Kunst-  
und Konstruktionsschlosserei  
Meisterbetrieb

Grub 1  
84435 Lengdorf  
Telefon 080 81/95 5244  
Fax 080 81/95 5243



isener.metallbau@aol.com

NEU! - WINDOWTEC-Kunststofffenster - NEU!

NEU! - WINDOWTEC-Kunststofffenster - NEU!

*Anton Maier*

HOLZAUSBAU-ISEN

Anton Maier Schreinermeister Fenster | Türen | Wintergärten | Insektenschutz  
Markisen | Treppen | Garagen- & Industriertore



Lichtenweg 16a | 84424 Isen | Telefon: 08083/5491 73 | www.holzausbau-isen.de

NEU! - WINDOWTEC-Kunststofffenster - NEU!

NEU! - WINDOWTEC-Kunststofffenster - NEU!



ampuls  
sport & natur

Inh. Stefan Felixberger  
Hauptstrasse 44  
83527 Haag i. OB  
Tel. 08072 1857

Entscheidend für  
Ihre Freude am Sport  
ist die Beratung und  
das Wissen aus  
eigener Erfahrung!

www.ampuls-sport.de



## TERMINKALENDER

- 19. Juni FSG Isen: Preisverteilung KK-Gauschießen
- 20. Juni Gottesdienst der Firmjugend in Lengdorf  
Kirchenmaus im Pfarrheim Isen
- 23. Juni Beginn Volksfest in Isen (bis 28. Juni)
- 26. Juni Solistenkonzert in St. Zeno Isen  
TSV Isen: Qi Gong für Erwachsene (Di., bis 3. 8.)
- 27. Juni 150 Jahre Kolpingsfamilie Isen: Festgottesdienst  
Geistliches Solistenkonzert in St. Zeno
- 28. Juni TSV Isen: Wellnessgymnastik (Mo., bis 19. 7.)
- 1. Juli Frauengemeinschaft Isen: 3-Tagesfahrt Südtirol
- 3. Juli Weinfest der Pfarrei Lengdorf  
Rathaus und Klement-Saal: Leinenmarkt  
35 Jahre Kindergarten St. Zeno Isen
- 4. Juli Rathaus und Klement-Saal: Leinenmarkt  
FF Pyramoos: Waldfest in Mühlberg  
Blaskapelle Isen: Standkonzert St. Zeno Platz  
Lebensfreude: Tauwanderung ins Paradies  
FF Pyramoos: Kesselfleischessen in Mühlberg
- 5. Juli Isener Marktbotte: Anzeigenannahmeschluss
- 8. Juli Ausflug der Eschbaumer Schützen (bis 11. 7.)
- 9. Juli Lebensfreude: St. Wolfgang Jakobsweg
- 10. Juli Familiengottesdienst in Lengdorf
- 11. Juli Vet. u. Sold. Kam. Isen: Flughafenbesichtigung
- 12. Juli BRK: Praktische Übungen a. dem Sanitätsdienst
- 14. Juli Firmung
- 15. Juli Der Isener Marktbotte liegt heute im Briefkasten
- 17. Juli FF Isen: Feuerwehrfest
- 18. Juli Pfarrfest in Isen  
Skapulierfest in Lengdorf
- 25. Juli KLJB Isen: Waldfest  
Glockenfest in Matzbach  
Kindergottesdienst mit Kindermusical in Isen
- 28. Juli Unternehmertreff Isen im Gasthof Klement
- 1. Aug. KLJB Isen: Ausweichtermin Waldfest
- 2. Aug. Beginn Sommerferien (bis 13. September)
- 7. Aug. SV Hubertus Weiher: Grillfest
- 9. Aug. BRK: Praktische Übungen Zeltaufbau u. Funken

Forstetzung Seite 14

Taifun

STIHL

VIKING

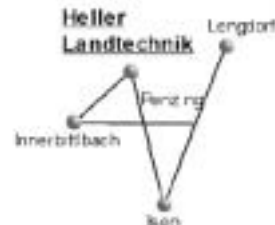
TIGA



## Land-, Forst- und Gartentechnik

Verkauf und Reparatur bei:

Heller  
Landtechnik



Penzing 3 • 84435 Lengdorf

Tel.: 08083 / 53060

## Fahrschule MAX GRECKL jun.

FAHRSCHULE

# GRECKL

Grottenau 5  
84424 Isen

Telefon 080 83/54 96 74  
www.fahrschule-greckl.de

Ausbildung in den Führerscheinklassen

BE, B, A, A1, M, L, Mofa.

Unterricht und Anmeldung

Di. und Do. 19.30 - 21 Uhr.

DIE GESCHENKIDEE:  
GUTSCHEIN  
für Fahr-  
stunden

Wenn der Mensch den Menschen braucht – wir helfen und begleiten

# Bestattungsdienst Herzog

Inh. Christiane Jahna, Bestattermeisterin  
Kampenwandweg 1 · 83527 Haag i. OB  
Tel. 0 80 72/3 71 97 37 oder 5 02 · Fax 0 80 72/28 59  
Mitglied im Bundesverband des Deutschen Bestattergewerbes

**Erledigung aller Formalitäten und Behördengänge, Erd-, Feuer- und Seebestattungen sowie alle alternativen Bestattungsformen, Überführungen in In- und Ausland. Särge, Sargausstattungen, Urnen, Zeitungsanzeigen, Sterbebilder und Trauerdrucksachen, Abrechnung mit Versicherungen.**

## Bestattungsvorsorge

Auf Wunsch kommen wir gerne zu Ihnen ins Haus. Wir sind Tag und Nacht für Sie erreichbar! Sie werden persönlich beraten von Christiane und Michaela Jahna, sowie Traudl Herzog.



## DANKSAGUNG

Für die große Anteilnahme in Wort und Schrift, das letzte Geleit, sowie für die zahlreichen Kranz- und Blumenspenden beim Heimgang unserer lieben Schwester

## Anna Staffinger

möchten wir uns herzlich bedanken.

Ein besonderes „Vergelt's Gott“ Herrn Pfarrer Zehetmaier, dem Kirchenchor, Herrn Johannes Baumann, Frau Brambring, sowie allen Verwandten, Bekannten und Nachbarn.

Isen, im Juni 2010

In stiller Trauer:  
Die Angehörigen

## Wir helfen im Trauerfall

Särge  
Sargausstattungen  
Überführungen



### Bestattungen **Konrad Brummer**

Michael-Irl-Straße 2 · 85659 Forstern  
Telefon 0 81 24/88 40 · Mobil-Telefon 01 71/3 69 55 19

- 14. Aug. FSG Isen: Tag der offenen Tür
- 15. Aug. Kirchenmaus im Pfarrheim in Isen
- 31. Aug. PV Isen: Fahrt n. Kärnten u. Steiermark (bis 2. 9.)
- 5. Sept. OVV: Ausflug zum Eibenwald in Paterzell, etc. Schafhaltervereinigung Erding: Grillfest
- 10. Sept. Trachtenverein Isen: Volkstanz im Klementsaaal
- 12. Sept. Familiengottesdienst in Lengdorf  
CSU Ortsverband Isen: 3. Isener Rad-Los
- 13. Sept. BRK: Bereitschaftsabend
- 14. Sept. Schulanfang
- 17. Sept. Sportschützen Isen: Anfangsschießen
- 19. Sept. FSG Isen: Steckerlfischessen  
Kirchenmaus im Pfarrheim in Isen
- 25. Sept. SG Eschbaum: Sommerbiathlon
- 26. Sept. OVV: Gartlermarkt Mehrzweckhalle Grottenau
- 29. Sept. Unternehmertreff Isen im Gasthof Klement
- 30. Sept. Klement-Saal Isen: Rolf Miller
- 1. Okt. SV Hubertus Weiher: Anfangsschießen
- 2. Okt. Sportschützen Isen: Weinfest im Vereinsheim
- 9. Okt. Konzert im Rathaus Isen
- 11. Okt. BRK: Wundbeurteilung und Wundversorgung

- 15. Okt. FSG Isen: Historisches Zimmerstutzenschießen
- 16. Okt. SV Hubertus Weiher: Weinfest  
FSG Isen: Kirtaschießen und hist. ZiSt.
- 17. Okt. SV Hubertus Weiher: Schützenjahrtag  
FSG Isen: Kirtaschießen, hist. ZiSt., Königsprokl.  
Kirchenmaus im Pfarrheim in Isen
- 29. Okt. SV Hubertus Weiher: Jahreshauptversammlung
- 30. Okt. KuSV Pemmering: Kesselfleischessen Pointner
- 31. Okt. Allerseelemarkt in Isen
- 2. Nov. Herbstferien (bis 5. November)
- 3. Nov. Hubertusmesse
- 6. Nov. Minghartinger Bühne: Theater bei Scharl/Thann
- 8. Nov. BRK: Schlaganfall
- 10. Nov. OVV: Hauptversammlung im Gasthof Klement
- 12. Nov. Minghartinger Bühne: Theater bei Scharl/Thann
- 13. Nov. Minghartinger Bühne: Theater bei Scharl/Thann
- 14. Nov. Tag der offenen Türe in der Bücherei St. Zeno
- 19. Nov. Minghartinger Bühne: Theater bei Scharl/Thann
- 20. Nov. Minghartinger Bühne: Theater bei Scharl/Thann
- 21. Nov. Kirchenmaus im Pfarrheim in Isen
- 24. Nov. Unternehmertreff Isen im Gasthof Klement
- 27. Nov. Theaterverein Isen: Märchen im Klementsaaal
- 28. Nov. Theaterverein Isen: Märchen im Klementsaaal
- 30. Nov. Blaskapelle Isen: Abendserenade in Maitenbeth
- 4. Dez. Theaterverein Isen: Märchen im Klementsaaal
- 5. Dez. Nikolausmarkt in Isen  
Theaterverein Isen: Märchen im Klementsaaal
- 11. Dez. Klement-Saal Isen: Lichterfest
- 12. Dez. Klement-Saal Isen: Lichterfest
- 13. Dez. BRK: Lagerungsarten im Überblick
- 19. Dez. Kirchenmaus im Pfarrheim in Isen
- 26. Dez. SV Hubertus: Nussensch. und Christbaumverst.
- 27. Dez. Weihnachtsferien (bis 7. Januar 2011)

### 2011

- 10. Jan. BRK: Psych. Betreuung von Notfallpatienten
- 24. März Blaskapelle: Generalprobe Frühjahrskonzert
- 25. März Blaskapelle Isen: Frühjahrskonzert
- 26. März Blaskapelle Isen: Frühjahrskonzert

Alle Angaben ohne Gewähr!

[www.isen-termine.de](http://www.isen-termine.de)

# Willkommen zum Sommermärchen 2010

Während unserer Aktionswochen erhalten Sie zu jedem Fahrzeug

Urlaubsgeld in Höhe von € 500,- (●) bzw.

€ 1.000,- (●●) dazu! Kommen Sie einfach vorbei. Wir freuen uns auf Sie.

Vom 3. Juni bis 25. Juli 2010

## IHRE VORTEILE IM GEBRAUCHTWAGENPARK HUBER

- Bis zu 3 Jahren Fahrzeug-Garantie\*\*
- Bequeme monatliche Raten
- Alle Fahrzeuge ohne Anzahlung
- Rückkauf-Garantie\*\*
- Übergabe-Protokoll
- Umtausch-Garantie\*\*
- Fahrzeug-Garantiepass

81154  
  
**BMW 730i**  
 EZ 04/05, 190 kW, 50  
 Tires, Klimaautomatik,  
 Tempomat, Automatik,  
 Navig., Einparkhilfe, ASR  
**nur € 26.900,-**

81155  
  
**Nissan X-Trail 2.2 dci**  
 EZ 03/07, 100 kW, 51  
 Tires, Parkbremse, Tempomat, Klimaanlage, ESP,  
 Colorglas, Alufelg., el. FH  
**nur € 16.990,-**

81151  
  
**Opel Zafira 1.8 cdti**  
 EZ 10/06, 110 kW, 84  
 Tires, T-Steuer, ABS, Tempomat, Bordcomputer, Klimaautomatik, CD, ESP  
**nur € 12.900,-**

81152  
  
**Nissan逍逍 2.0 dci**  
 EZ 03/03, 110 kW, 91  
 Tires, Klimaautomatik, Tempomat, Park-ZV, Dreifachspeicher, Diesel „Acanta“  
**nur € 18.900,-** Für echte Fans!

81173  
  
**Alfa Romeo 147**  
 EZ 07/02, 77 kW, 108  
 Tires, Klima, Park-ZV, Colorglas, el. FH, J-Box, Spak, ECO Progressor  
**nur € 5.990,-**

81156  
  
**Nissan Note C+C 1.8**  
 EZ 05/05, 81 kW, 39  
 Tires, Automatik, Klima, Bordcomp., CD, Halogen-ssatzschlüssel, Park-ZV  
**nur € 12.990,-** Echtes Sommerfeeling!

81172  
  
**Skoda Octavia 1.8 TDI**  
 EZ 05/00, 77 kW, 30  
 Tires, Condi, Einparkhilfe, Klimaautomatik, Tempomat, ESP, Antiblock  
**nur € 17.790,-**

81158  
  
**Chrysler Crossfire**  
 EZ 05/04, 150 kW, 90  
 Tires, Klima, Speedfl., ESP, Alufelg., ASR, Sitzzug, Lederpolster  
**nur € 15.700,-** Das Fahrzeug aus der Serie Rosenheim Copel

81177  
  
**Alfa Romeo 158**  
 EZ 01/03, 110 kW, 90  
 Tires, Klimaautomatik, Sitzzug, Lederpolster CD, J-Spark, Sportwagen  
**nur € 5.990,-**

81157  
  
**Nissan逍逍 Acanta**  
 EZ 07/07, 104 kW, 50  
 Tires, Klimaautomatik, Bordcomputer, Einparkhilfe, ESP, el. FH, Park-ZV  
**nur € 16.990,-**

81159  
  
**Skoda Fabia 1.2 Cool**  
 EZ 05/10, 44 kW, 150  
 km, Klima, CD, ZV, el. FH, Drehzahlmesser, Servo, ABS, Geführte Waage  
**nur € 10.990,-**

81159  
  
**Chrysler Sebring 2.0**  
 EZ 05/03, 100 kW, 200  
 km, Klimaautomatik, Tempomat, Glashebel, Bordcomp., Parkbremse  
**nur € 18.500,-**

81154  
  
**Nissan Note 1.4 Acanta**  
 EZ 03/07, 64 kW, 48  
 Tires, Klimaautom., ABS, Bordcomputer, Colorglas, el. Fernschleifer Park-ZV  
**nur € 7.990,-**

81157  
  
**Opel Astra 1.8 Caravan**  
 EZ 05/05, 77 kW, 124  
 Tires, Condi, Automatik, Klimaautomatik, Tempomat, Navig., ESP, Park-ZV  
**nur € 9.490,-**

81170  
  
**Mits. L200 Pick Up 4x4**  
 EZ 04/06, 100 kW, 121  
 Tires, Klimaautomatik, Alufelg., ABS, Bordcomputer, el. FH, Colorglas, ESP  
**nur € 16.990,-**

81173  
  
**Daihatsu Sirion Top 5**  
 EZ 01/03, 75 kW, 69  
 Tires, Klima, Park-ZV, ABS, el. FH, CD, Colorglas, Drehzahlmesser, ABS  
**nur € 5.490,-**

81160  
  
**Nissan Primastar dci**  
 EZ 06/08, 107 kW, 5  
 Tires, D-Steuer, Klima, el. FH, Park-ZV, Colorglas, el. Außenspieg., Nebelscheinwerfer  
**nur € 23.900,-**

81174  
  
**Opel Astra 1.8 Sport**  
 EZ 05/04, 92 kW, 79  
 Tires, Klima, Tempomat, Sportfahrwerk, el. FH, ESP, Colorglas, Park-ZV  
**nur € 8.990,-**

81154  
  
**Jeep Grand Cherokee**  
 EZ 07/06, 108 kW, 18  
 Tires, Automatik, Klima, el. FH, Tempomat, Bordcomp., Alufelg., ASR, ESP, Park-ZV  
**nur € 27.700,-**

81153  
  
**Dodge Nitro SXT 3.0**  
 EZ 06/07, 130 kW, 75  
 Tires, Parkbremse, Tempomat, Einparkhilfe, Winterräder, Klimaanlage  
**nur € 24.900,-**

81158  
  
**Nissan Primera 1.8 dci**  
 EZ 10/05, 87 kW, 79  
 Tires, Klimaautom., Tempomat, el. FH, ESP, Winterräder, Navig., Park-ZV  
**nur € 12.990,-**

81157  
  
**Nissan逍逍 2.0**  
 EZ 10/05, 87 kW, 59  
 Tires, Einparkhilfe, CD, Tempomat, Klimaautomatik, Winterräder, Park-ZV  
**nur € 16.990,-**

81159  
  
**Peugeot 306 CC Cabrio**  
 EZ 05/06, 80 kW, 42  
 Tires, ESP, Sporttasche, Klimaautomatik, el. FH, Colorglas, „Duckelver“  
**nur € 9.900,-**

81155  
  
**Ford Fusion 1.4 TDCi**  
 EZ 03/05, 50 kW, 45  
 Tires, Parkbremse, ABS, Klima, el. FH, ABS, Colorglas, Park-ZV, Drehzahlmesser  
**nur € 7.990,-**

81154  
  
**Nissan X-Trail 2.2 dci**  
 EZ 03/07, 100 kW, 15  
 Tires, Klimaautom., Sitzzug, Seitenlicht, Tempomat, Lederpolster „Elegant“  
**nur € 20.990,-**

81159  
  
**Nissan逍逍 1.6 dci**  
 EZ 04/07, 75 kW, 95  
 Tires, Klima, Colorglas, Bordcomputer, Park-ZV, el. Fernschleifer, CD „Joker“  
**nur € 13.990,-**

81173  
  
**Jaguar X-Type 2.0 V6**  
 EZ 00/04, 115 kW, 105  
 Tires, Einparkhilfe, Klimaautom., Tempomat, Automatik, Sitzheizung  
**nur € 10.990,-**

**Huber**  
 GebrauchtwagenPark

GebrauchtwagenPark  
 Altkorstraße 2  
 83512 Wasserburg  
 Tel.: 08071/922629-0  
 gebrauchtwagenpark@zum-Huber.de





Jeder Mensch hat etwas, das ihn antreibt.

Wir machen den Weg frei.

**Werte - Traditionen - Heimatverbundenheit -  
Soziales Engagement - Verlässlichkeit - Vertrauen  
Dafür stehen wir - Ihr zuverlässiger Partner vor Ort!**

**Wir wünschen Ihnen viel Vergnügen und  
gesellige Stunden beim Isener Volksfest.**

[www.rvb-isen-sempt.de](http://www.rvb-isen-sempt.de)

In Ihrer Nähe in Anzing, Buch am Buchrain,  
Forstern, Forstinning, Hörlkofen, Hohenlinden, Isen,  
Lengdorf, Pastetten, Walpertskirchen und Wörth (SB)

**Raiffeisen-Volksbank  
Isen-Sempt eG**

