

Isener Markthote

Juli 2010

mit „Marktblatt“ des Marktes Isen und
Mitteilungsblatt der Gemeinde Lengdorf;
Veranstaltungs-Termine, Vereinsmitteilungen,
Nachrichten der Partnergemeinde Ernstbrunn

Wurfsendung

Zum Isener Pfarrfest: die Geschichte der Pfarrei

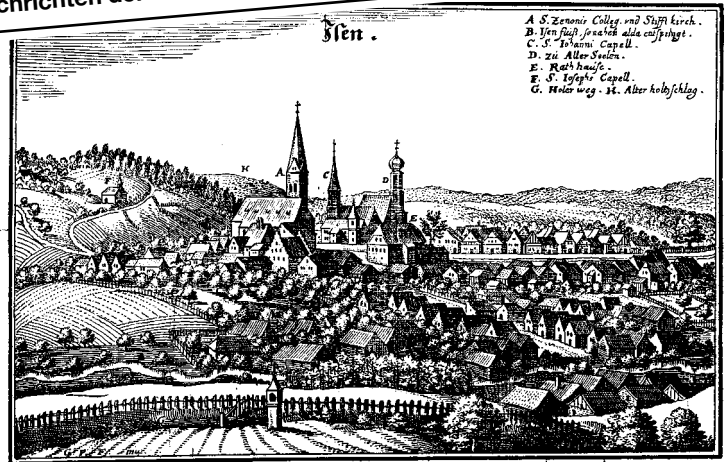
Am 18. Juli 2010 feiert die Pfarrei Isen ihr diesjähriges Pfarrfest. Bei der alten Linde und vor dem Pfarrheim wird gefeiert, gegessen, getrunken, und der Pfarrgemeinderat freut sich auf ihr zahlreiches Kommen. Dies soll Anlass sein, der Isener Pfarrgeschichte nachzuspüren.

Der Beginn der Isener Pfarrgeschichte ist nicht mehr exakt zu ermitteln. Früheste christliche Spuren in unserer Gegend stammen aus dem ersten Jahrtausend. So weist das Patrozinium des hl. Laurentius in Weiher in die Römerzeit vor 400 n. Chr. Der heilige Laurentius hatte am 10. August 258 das Martyrium erlitten und war bei den Römern sehr beliebt. Und dass Römer in unserer Gegend waren, lässt sich anhand Ortsnamen leicht erschließen: die Verbindung von einschlägigen Ortsnamen (Straßmaier – Lichtenweg – Am Strich – Altweg [lat. alta = hoch] – Steingassen – Weg) ergibt tatsächlich den Verlauf einer Straße.

Um 747 wurde in Isen eine „domus sancti Zenonis“ („Haus des hl. Zeno“) mit Vermögen und Grundstücken bedacht. Dieses „Zenohaus“ war die Grundlage für ein Benediktinerkloster, das während der Ungarneinfälle im 9. Jahrhundert zugrunde ging und 1025 als Kollegiatstift wieder errichtet wurde. Dieses ursprüngliche Zenokloster hatte als Wirtschaftskloster das Freisinger Hochstift mit Lebensmitteln zu versorgen, hatte aber keinen eigenen Abt. Vermutlich dürfte es in Isen auch ein Skriptorium gegeben haben, in dem Mönche ausgebildet wurden. Berühmtester Mönch war wohl Arn (740 – 821), der als Salzburger Erzbischof Karriere machen sollte. Es muss an dieser Stelle noch erwähnt werden, dass in der Prager Kathedralbibliothek ein Messbuch (cod. 0.83) vorhanden ist, das aus dem 8. Jahrhundert stammt. Aufgrund zweier Messformulare, die dem heiligen Zeno gewidmet sind, nahm man viele Jahre an, dass dieses sogenannte Prager Sakramentar in Isen entstanden ist. Heute wird dieser Befund regelmäßig hinterfragt, da die Schrift fränkische Stilelemente aufweist. Um die Elemente fränkischer Stil und Zeno-Formular vereinen zu können, müsste man einen Mönch ausfindig machen, der in einem fränkischen Kloster lebte und Kontakte nach Isen hatte. Dies trifft eindeutig auf Arn zu, der vor seinem Episkopat Abt in St. Amand im Hennegau war. Das Prager Sakramentar könnte also – wenn es nicht in Isen verfasst wurde – in St. Amand entstanden sein.

Die ersten Isener Mönche gehörten dem Benediktinerorden an. Der heilige Benedikt (480 – 547) wollte mit seiner Regel eine „schola domica“, eine Herrenschule zur Nachfolge Christi schaffen. Die einfachen Mönche lebten gemäß der Regula Benedicti, beteten die Psalmen und arbeiteten unter der Leitung eines Abtes. Mönche hatten normalerweise keine Priesterweihe; nur um die Sakramentspendung in den einzelnen Klöstern sicherzustellen, wurde an vereinzelte Ordensangehörige das Weihe sakrament gespendet – damit ihre Demut nicht gefährdet würde. Da Mönche – wie es das griechische Wort „monachos“ = „alleine“ bedeutet – zurückgezogen in der Klausur lebten, konnten und durften sie auch keine Funktion als Pfarrer ausüben, andererseits ist es undenkbar, dass die Isener Mönche keine Pfarrseelsorge betrieben.

1025 war für die Isener Pfarrgeschichte ein wichtiges Jahr. Isen erscheint als „Witwengut“ der Kaiserin Kunigunde und wird als Kollegiatstift bezeichnet. Kunigunde war wohl nie in Isen, aber die Isener Erträge flossen in ihre Privatschatulle. Die Angehörigen des Stiftes befolgten nicht



mehr die Regel des heiligen Benedikt, sondern verstanden sich als Söhne des hl. Augustinus (354 – 430). Die Kollegiatsherren waren Weltpriester, die gemeinsam beteten, aber eigenes Privatvermögen hatten. Das Isener Kollegiatstift unterstand dem Bischof von Freising. Dieser setzte seit 1025 in Isen einen Weltpriester als Pfarrer ein, der „plebanus“ genannt wurde, also „Leutpriester“. Der letzte vom Freisinger Bischof eingesetzte Weltpriester war ein „Hainricus“, der um 1228 erscheint. Seit 1228 hatte das Kollegiatstift Isen das Pfarrvikariat über Isen inne, das heißt, der Stiftsdekan durfte einen seiner Kollegiatsherren selbständig zum Isener Pfarrer ernennen.

Obwohl die Pfarrer von Isen seit 1228 aus den Reihen der Isener Kollegiatsherren stammten, war die Kollegiatkirche St. Zeno nicht die Pfarrkirche. Diese Funktion hatte die Allerseelenkirche.

Die Allerseelenkirche ist auf dem Stich von Merian (um 1650) als gotische Kirche dargestellt. Daraus kann man schließen, dass der Bau etwa zu der Zeit erbaut wurde, als die Kollegiatsherren die Pfarrei Isen übernahmen. Ob dabei eine frühere Kirche überbaut wurde, ist nicht mehr festzustellen. Die Allerseelenkirche war bis 1803 die Pfarrkirche für Isen. Die Isener Kollegiatsherren betreuten außerdem die inkorporierten Pfarreien Schwindau (seit 1356), Walpertskirchen (1358), Burgrain-Mittbach (1458), Lengdorf (1738), außerdem die Kirchen in Innerbittlbach (seit 758), Weiher (825) und Schnaupping (1226).

Nach der Säkularisation 1802/03 wurde das Kollegiatstift Isen aufgehoben. Seelsorge galt von nun an als Dienstleistung, die nach ökonomischen Gesichtspunkten stattzufinden hatte. Aus diesem Grunde wurden die Allerseelen- und die Johanniskirche abgerissen, die St. Zeno-Kirche blieb für beinahe 20 Jahre verschlossen und wurde dann Pfarrkirche der Pfarrei Isen. Seitdem betreuten zwölf Pfarrer unser Pfarrgebiet: Johann Hibler, Caspar Lex, Josef Schmid, Sebastian Böhm, Johann Mutzl, Karl Zerrar, Georg Haberstock, Josef Koller, Josef Sammereyer, Johannes Neubauer, Robert Hlawitschka und seit 2006 Josef Kriechbaumer. Johann Mutzl hatte in Isen eine Kinderbewahranstalt gegründet, die noch heute als Pfarrkindergarten existiert – natürlich mit modernen pädagogischen Prinzipien. Infolge des Priestermangels wurde 1980 der Pfarrverband mit der Nachbarpfarre Lengdorf gegründet, 1995 geschah dasselbe mit der Pfarrei Pemmering. Unabhängig von der Pfarrgeschichte existierte von 1284 bis 1803 eine Herrschaft Burgrain, durch die der Freisinger Bischof seine weltlichen Ansprüche durchsetzte. Natürlich hat

Fortsetzung Seite 4



Freiw. Feuerwehr ISEN

Samstag, 17. Juli 2010

FEUERWEHR- FEST

ab 15 Uhr
am FW-Gerätehaus



Festprogramm:

- 15.00 Uhr: Eröffnung der **Hüpfburg**
Beginn des Festbetriebs
- 16.00 Uhr: 1. Vorstellung des
Kasperltheaters
- 17.00 Uhr: **Damalug** –
die Isener Nachwuchsband
- 18.00 Uhr: 2. Vorstellung des **Kasperltheaters**
- 19.30 Uhr: **5'e hamma**

Auch in diesem Jahr wieder mit **Blaulicht-Bar**

Die Freiwillige Feuerwehr Isen freut sich auf Ihr Kommen.

Anzeige

Der CSU-Ortsverband Isen informiert

Die „CSU-Ecke“

Manchmal drängt sich der Eindruck auf, in der hohen Politik ist es wie mit dem Wetter: Mal eitel Sonnenschein, dann wieder Regen oder Gewitter und die Vorhersagen liegen oft weit daneben. Auch die Mitglieder des CSU-Ortsverbandes diskutieren häufig zu diesem Thema und wundern sich über das Wechselbad der Versprechungen. Die Basis vor Ort geht nicht immer konform mit den Entscheidungen in Berlin oder München.

Vielmehr sehen wir uns als Motor zum Erreichen von Ideen und Verbesserungen in unserer schönen Gemeinde. Getragen von den Grundsätzen der CSU wollen wir die weitere Entwicklung von Isen zum Wohle der Marktgemeinde mitgestalten.

Ein Ziel der Vorstandschaft ist es, neue Mitglieder zu aktivieren, um mit einer größeren Ideenvielfalt noch besser gestalten zu können. Tendenziell zeichnet es sich ab, dass wir wieder im Wachsen begriffen sind.

Toll finden wir es, dass der Zugang an Frauen den Ortsverband mit interessanten Themen bereichert. Die Frauenquote ist bei der CSU in Isen längst kein Thema mehr. Gerne nehmen wir Anfragen zur Mitgliedschaft bei der CSU-Isen entgegen.

Baumaßnahmen werden uns durch den Sommer begleiten. Die Verlegung der Lengdorfer Straße im Bereich des ehemaligen Bahnhofs hat gerade begonnen. Die Umgestaltung und Erneuerung des Kindergartens mit Kinderkrippe ist voll im Gange und die Renovierung und der Bau eines befestigten Gehweges am Dorfener Berg sind bereits abgeschlossen.

Die außerplanmäßigen Ausgaben für den Gehweg wurden auch von der CSU-Fraktion mitgetragen – ein positiver Beitrag zum Schutz der Sicherheit unserer Bürgerinnen und Bürger. Ohne großes Aufsehen gestalten die CSU-Markträte das Geschehen bei uns mit.

Einen schönen Urlaub und erlebnisreiche Ferien wünscht Ihnen Ihre CSU-Isen.

Die Vorstandschaft

www.KLJB-ISEN.de

Traditionelles

Waldfest

Sonntag, 25. Juli 2010

ISEN / GMAIN

Ab 12 Uhr **MITTAGSTISCH** Abends **BARBETRIEB**

Ausweichtermin: Sonntag, 1. August 2010



Für unseren neu zu eröffnenden Getränke-Fachmarkt in

84424 Isen

suchen wir

Verkäufer/innen in Voll- und Teilzeit

Idealerweise verfügen Sie über Erfahrung im Einzelhandel, sind kundenorientiert, flexibel einsetzbar und belastbar. Eine gründliche Einarbeitung erfolgt in unserer Filiale in Haag i. OB.

Es besteht die Möglichkeit, bis zur Eröffnung in Isen bereits in Haag zu arbeiten. Eintritt also ab sofort möglich.



Sie haben Interesse?

Senden Sie uns Ihre Bewerbung!

**LENTNER GmbH, Frauenvils 5, 84416 Taufkirchen/Vils
Tel. (0 80 84) 12 42, E-Mail: durst@trinkvergnuegen.de**

Betriebsurlaub:
Vom 2. August bis einschließlich
30. August 2010.

 **BURGMAIR** GEORG-
ESCHERICH-STR. 2
84424 ISEN
RAUMAUSSTATTUNG TEL. 08083/361
FAX 08083/1643

Dekorationen • Polsterwerkstätte • Sonnenschutz • Bodenbeläge • Matratzen

Bitte beachten: Neue Öffnungszeiten
MONTAGS geschlossen
MITTWOCH Nachmittag geöffnet

**Brechter**
Gärtnerei Floristik

Fleurop-Dienst
Tel. (08083) 277
Fax (08083) 9254
84424 Isen
Dorfner Straße 10

Schwarzzügige Susanne

zum Sommer-Sonderpreis
von nur **€ 4,95**

- **Terra-Figuren:** Vogel, Igel, Zwerg, Frosch
- **bemalte Wichtel-Figuren** von Valentino
zum halben Preis!

Mo-Fr 8-18.30 Uhr und Sa 8-12.30 Uhr

Eigene Kunden-
parkplätze

UNSER SOMMER-ANGEBOT

Täglich:

1 Tasse Kaffee
1 Stück Torte
nach Wahl **€ 2,50**

BÄCKEREI/KONFITOREI/CAFÉ
 **Sattler** GBR



Münchner Straße 4 · 84424 ISEN
Telefon 08083 / 8155 · Fax 9412

Montag bis Donnerstag:

Brotzeittüte

2 Käsestangen, 2 Sternsemmeln
2 Brezen, 2 Maurer **€ 2,99**

Freitag und Samstag:

**10 Stern-
semmeln** **€ 1,99**

400,- Euro-Kraft
für Verkauf ab sofort gesucht!



Der **Markt Isen**, Landkreis Erding, ca.
5.300 Einwohner, sucht zum **1. Sep-
tember 2011 eine/n Auszubilden-
de/n** für den Ausbildungsberuf

Verwaltungsfachangestellte/r
Fachrichtung Kommunalverwaltung (VFA-K).

Ausbildung:

- 3-jährige Berufsausbildung
- Praktische Ausbildung in der Verwaltung
- Besuch der Berufsschule für Rechts- und Verwaltungsberufe in München
- Überbetriebliche Ausbildung durch die Bayer. Verwaltungsschule

Wir bieten:

- Abwechslungsreiche Ausbildung bei einem öffentlichen Dienstleister mit den vielschichtigen Aufgaben der Daseinsvorsorge wie z.B. Kindergarten, Schule, Wasserver- bzw. Abwasserentsorgung usw.

- Sie lernen anhand von Rechtsvorschriften Verwaltungsentscheidungen vorzubereiten und sind an der Umsetzung beteiligt. Auch kaufmännisches Wissen als Entscheidungsgrundlage gehört zum Berufsbild.
- Angemessene Vergütung nach dem Tarifvertrag für Auszubildende des öffentlichen Dienstes

Wir erwarten:

- Freude am Umgang mit Menschen
- Gründliche und zuverlässige Arbeitsweise
- Mittlerer Schulabschluss oder qualifizierender Hauptschulabschluss

Ihre aussagefähigen Bewerbungsunterlagen mit dem Schuljahreszeugnis 2010 senden Sie bitte bis **27. 8. 2010** an den

Markt Isen, Münchner Straße 12, 84424 Isen
oder per Email an baumgartner@isen.de

Für Auskünfte steht Ihnen Herr **Martin Baumgartner, Telefon 08083/5301-16** zur Verfügung.

Nähere Informationen zum Markt Isen finden Sie im Internet unter **www.isen.de**

das Amt des Pfarrers und die Bedeutung einer Pfarrei im 20. Jahrhundert bedingt durch das Zweite Vatikanische Konzil (1962 – 1965) einen tiefgreifenden Wandel durchgemacht: basierend auf Ideen des englischen Kardinals John Henry Newman (1802 – 1890), der heuer selig gesprochen wird, bekamen die Laien in der Kirche eine herausragende Bedeutung, die aktive Mitarbeit der einzelnen Christen wurde betont („participatio actiosa“) und das Bild des Pfarrers wandelte sich von einem obersten Priester und Mittler zwischen Gott und der Gemeinde hin zu einem Gemeindeleiter. Somit ist auch das Pfarrfest als Verwirklichung von Gemeinde zu sehen. In diesem Sinne: herzlich willkommen!

(Reinold Härtel)



Heizöl - 25 Jahre billiger als Erdgas



25 Jahre sind eine lange Zeit, in der eine ganze Generation heranwächst. Solange schon sparen Ölheizungs-Besitzer viel Geld, denn seit 1980 ist Heizöl im Durchschnitt **um 25% billiger als Erdgas!** Und noch mehr sparen Sie mit **HUBER**, Ihrem Spezialisten für echt günstige Brennstoffe.

Vergleichen Sie selbst, und rufen Sie an, wir scheuen keinen Preisvergleich.



Lengdorf
Tel. 08083 / 263
Wartenberg
Tel. 08762 / 1221
huber-lagerhaus.de

Einladung zum **Pfarrfest** am **Sonntag, 18. Juli** bei der alten Linde (bei schlechtem Wetter i. Pfarrheim)

Luftballon-Weitflugwettbewerb
nach dem Pfarrgottesdienst
(Luftballonstart vor dem Pfarrheim)

Ab 11.30 Uhr
Kulinarische Köstlichkeiten
wie Schweinebraten, Grillfleisch/Grillwürste, Kaffee und Kuchen, Pommes, Eis und Waffeln

Bücherflohmarkt der Pfarrbibliothek
(in der Bibliothek)

Spiel und Spaß
mit Spickerbude, Kinderkarussell, Maßkrugschieben, Kinderschminken

14.00 Uhr
Die Kirchenmaus lädt ein
(im Pfarrheim):
„Finchen und der verzauberte Pfarrer“

Auf zahlreichen Besuch freut sich der Pfarrgemeinderat Isen.

kulinarischen Tag der offenen Küche des Restaurants Mairot in Zeilhofen geplant und es wird wohl dieses Jahr ein weihnachtliches Konzert in der Schlosskirche Burgrain stattfinden. Mehr zu dACor im Internet unter: www.dacor-isen.de.

Volksschule Isen

Kinderflohmarkt in der Volksschule Isen

Es wurde viel geschaut, gehandelt und gekauft.

Der vom Elternbeirat der Volksschule Isen veranstaltete Kinderflohmarkt im Innenhof der Schule bot den Kindern die Möglichkeit, ihre nicht mehr benötigten Spielsachen, Bücher und Kinderkleidung zu verkaufen. An den Ständen wurden so einige Schätze von Kindern für Kinder angeboten. Natürlich gab es auch Kuchen und Getränke. Der Verkaufserlös der gespendeten Kuchen, die als Standgebühren dienten, kommt der Schule zugute.



Der Elternbeirat möchte den Kinderflohmarkt nun jedes Jahr veranstalten und im Herbst einen Winter-Flohmarkt für Skisachen, Schlittschuhe, Winterbekleidung, Spielsachen und vieles mehr veranstalten.

VEREINSMITTEILUNGEN

dACor

dACor singt beim Pfarrfest-Gottesdienst



Anlässlich des Pfarrfestes am 18. Juli wird der Isener Chor dACor unter Leitung von Andrea Traber den 10.00 Uhr Gottesdienst in der Kirche St. Zeno musikalisch gestalten. Hauptsächlich werden Gospel und rhythmische Lieder zu Gehör gebracht.

dACor, letztes Jahr gegründet, veranstaltete bereits ein Adventskonzert in der Schlosskirche Burgrain und sang bei der Vernissage GANZ.EINFACH.SO im Rathaus. Die Isener Kirchenbesucher haben dACor schon während eines Gottesdienstes im März dieses Jahres kennen gelernt. Der nächste Auftritt von dACor ist für den 15. August beim

Mehr Aktivität in der Pause

Übergabe der Spielkisten durch den Elternbeirat

Der Elternbeirat der Volksschule Isen hatte ein ganz besonderes Geschenk für die Schüler/innen der Grundschule Isen. Es war fast wie Weihnachten im Sommer: Die 1. – 4. Klassen (insgesamt 11) erhielten je eine Spielzeugkiste!





Isener
Schönheits
Stübchen

Bei uns



wird renoviert,

**wir sind trotzdem
für Sie da!**

NICOLE FREUDLSPERGER

Marktplatz 5 · 84424 ISEN
Telefon (08083) 90 80 46

Fortsetzung von Seite 4

Eine bunte Mischung, in die auch Vorschläge der Schüler einbezogen wurden, kaufte der Elternbeirat von einem Teilerlös des Schulfestes am 1. 5. 2010: Federballspiele, Tischtennisschläger, Jonglierteller, Frisbis, Bälle, Diabolo, Hüpfseile, Gummitwist und vieles mehr. Zusätzlich gab es noch Riesenmikados und Kartenspiele für die Regenpause.

Wir wünschen allen Kindern viel Spaß beim Spielen.

„G’sund & munter“ durch ausgewogene Ernährung und ausreichend Bewegung

Auf Einladung des Elternbeirates der Volksschule Isen kam die SILENCA-Quelle der Privatbrauerei Schweiger nach Isen.

Wer gut lernen soll, der muss ein gesundes Maß an Bewegung und Ernährung finden – das gilt nicht nur für Jugendliche und Erwachsene, sondern ganz besonders für die Kleinsten in der 1. und 2. Klasse der Grundschule. Die Privatbrauerei Schweiger startete deshalb im Landkreis Ebersberg eine neue Aktion: „G’sund und munter“ heißt das Motto, mit dem Kinder und deren Eltern sowie die betreuenden Lehrer in der Grundschule für das Thema sensibilisiert werden sollen. Herr Ludwig Schweiger, der Brauereichef, übergab persönlich jedem Kind der 1. und 2. Klasse ein kleines Geschenk, das sie „g’sund & munter“

Fortsetzung Seite 6



Alles klar. Nichts wie rein!

Ihr Partner in Sachen Schwimmbadpflegemittel:



Jahnstraße 4
84424 Isen

KIELBASSA Tel.: 08083/54828

www.kielbassa-online.de

Kristallklares, hygienisch sauberes
Schwimmbadwasser mit Pflege-Produkten
von KIELBASSA-Schwimmbadpflegemittel.

Einfache Anwendung.
Höchste Verträglichkeit.

DANKE

Liebe Isener, liebe Volksfestfreunde,
Sie waren phantastische Besucher!

Es freut uns sehr, zum Abschluss des
26. Isener Volksfestes auf einen
überaus erfolgreichen Besucherzuspruch
hinweisen zu können.

Vielen herzlichen Dank für Ihre
Treue und Ihren zahlreichen Besuch.

Wir freuen uns schon heute auf ein
Wiedersehen mit Ihnen
beim 27. ISENER VOLKSFEST 2011.

Ihre Festwirtin Gerlinde Waxenberger
Ihr Bürgermeister Siegfried Fischer

**26. ISENER
VOLKSFEST**

Fit für den Urlaub?

- Paßbilder
- Speicherkarten, Akkus...
- Buchbestell Service täglich
(Reiseführer, Karten, Romane...)

100 scans € 19,95
von Dia, Negativen,
Bildern bis Ende Juli

Stefan Böld
Fotografie

Dorfner Str.2 Isen Tel.: 08083 380



Ersten Platz geholt

Die Ernstbrunner Gruppe „WI-WÖWUS“ siegte beim Bezirks-Wettkampf.

Die Pfadfindergruppe Ernstbrunn richtete das Bezirkstreffen der Wichtel und Wölflinge aus.

Die Ressourcen des neuen Pfadfinderheims wurden gut genutzt und die Wiese neben dem Fußballplatz diente als Zeltplatz und Wettbewerbsparcours. Teilnehmer waren die Gruppen Mistelbach, Großkrut, Asparn und Ernstbrunn, 11 Kleingruppen waren am Start und mussten je zehn Stationen absolvieren. Die Ernstbrunner Gruppe „WIWÖ-WUS“ hat alle Aufgaben am besten gelöst und schaffte den 1. Platz.



Pfaditreffen in Ernstbrunn. Begleiterin Kathi Mayer führte Raffi Auenheimer, Ines Sidl, Fabian Kranz, Julian Antl, Christof Hobek, Martin Grogger und Florian Sommer zum Sieg.
Foto: Christelli

Kampfkunstkids

In Ernstbrunn, Niederleis und Ladendorf trainiert David Kien jeden Dienstag und Donnerstag mit Nachwuchskampfsportlern.

Der Weinviertler Taekwondo-Lehrer David Kien trainiert mit Kindern aus Ernstbrunn, Niederleis und Ladendorf. Jeweils Dienstag und Donnerstag gibt er seine Erfahrungen an die Kampfkunstkids weiter. „Der Sport bringt koordinative Grundfertigkeiten und vor allem Spaß an der Bewegung als Grundstein für eine weitere sportliche Laufbahn. In zweiter Linie geht es bei der Kampfkunst natürlich immer auch um Selbstverteidigung und Selbstbewusstsein als präventiver Schutz vor Angriffen“, so der Besitzer des Schwarzen Gürtels.



Taekwondo-Gruppe Ernstbrunn-Niederleis. David Kien trainiert mit den Kids Jana Loibl, Natalie Koppensteiner, Jakob Wassermann, Simon und Stefan Schitz, Dominik Künzel, Christian Dober, Andrea Mürkl, Vanessa Kultscher, Corina und Marina Schönmann in Ernstbrunn.
Foto: Christelli

Siegeszug geht weiter!

Bereits zum neunten Mal heißt der Sieger der Jugendleistungsbewerbe in Silber und Bronze Ernstbrunn.

Beim Bezirks-Feuerwehr-Jugendleistungsbewerb 2010 in Stetteldorf/Wagram holten die Ernstbrunner Jungflorianis zum 9. Mal in Folge sowohl in der Wertung Bronze als auch in der Wertung Silber den 1. Platz.

Obwohl in den letzten Jahren die siegesgewohnte Ernstbrunner Feuerwehrjugend aus Altersgründen personell total umgekrempelt werden musste, haben Feuerwehr-Jugendführer Heinrich Mechtler und seine Helfer aus den jungen Florianis ein starkes Team geformt. Jetzt schon fie-

bern alle Silberhelme und die Eltern der erfolgreichen Jugend den Leistungsbewerben 2011 entgegen, dann könnte sich Ernstbrunn mit zehn Siegen in beiden Disziplinen in Folge vermutlich bald für eine Eintragung ins Buch der Rekorde qualifizieren. Ernstbrunn-Kommandant Horst Gangel gratulierte den erfolgreichen Jung-Silberhelmen und dem Betreuerstab: „Ein dickes „Danke“ ergeht an alle Jugendlichen und Betreuer für ihre ausgezeichneten Leistungen. „Ich bin stolz auf diese Jugend.“

Flughafen Shuttle

☎ 0171/9365530 ✈



Alle Kassen

www.framHARMONY.de

☎ 08076/8622

info@framharmony.de

PatientenSENIORfahrten OBER

Maschinenring Erding GmbH

www.maschinenring-erding-gmbh.de



- KLEINKLÄRANLAGEN
- NACHRÜSTSÄTZE
- KOMPLETTANLAGEN

Die Profis vom Land

Beratung, Planung und Umsetzung

Telefon: (0 81 22) 959 81-25 www.mred-gmbh.de

HAAS LOTTERIE & MEHR

Kartenvorverkauf + Lotto + Paketversand mit GLS

NEU! ab Mai Paketversand nach Gewicht **oder** Größe je nachdem was günstiger ist

aktuell im Vorverkauf

Hans Söllner 23.07.2010 Sinnfut - Django Asyl 28.07.2010 Sinnfut
Bierkrieg 08.07. - 25.07.2010 Dorfen - Rolf Müller 30.09.2010 Klement

wir freuen uns auf Ihren Besuch in Isen, Münchnerstrasse 17
Tel. 08083 / 908929 www.halome-isen.de

Fortsetzung von Seite 5

machen soll. In einer praktischen Stofftragetasche befanden sich ein Sprungseil, ein knackiger Bio-Apfel als Pausensnack, eine 0,5-Liter PET-Flasche mit SILENCA-Mineralwasser und ein kleiner Informationsprospekt zur Aktion „G'sund & munter“. Insgesamt 107 Kinder aus 5 Klassen freuten sich über diese Aktion. Das natürliche Mineralwasser der Silenca-Quelle stammt übrigens aus einem unberührten Grundwasserreservoir unter dem Ebersberger Forst und ist stolze 10.000 Jahre jung. Der Elternbeirat ist sich sicher, dass Eltern, Lehrer und Kinder das Ziel dieser Aktion nicht aus den Augen verlieren, nämlich trotz des großen Lernpensums auf eine ausgewogene Ernährung und ausreichende Bewegung zu achten.

Ortsverschönerungs- u. Gartenbauverein Isen OVV-Ausflug in den Pfaffenwinkel am Sonntag, den 5. September

Der Pfaffenwinkel, das Land der Kirchen und Klöster mit vielen Seen, Aussichtspunkten, Naturschutzgebieten u. Naturdenkmälern, mit Biergärten und einer überaus lieblichen Landschaft ist Ziel unseres Ausfluges.

Fortsetzung Seite 7

Fortsetzung von Seite 6

Wir besuchen den Paterzeller Eibenwald, dort stehen so viele Exemplare dieser seltenen Baumart, wie nirgendwo sonst in Deutschland. Die älteste Eibe ca. 700 Jahre fiel 1997 einem Brandanschlag zum Opfer, Reste sind noch zu besichtigen. Mit über 2000 Alteiben ist dieser einzigartige Wald eines der ältesten Naturschutzgebiete Deutschlands. Bei einem kleinen Rundgang mit Führung werden uns die Besonderheiten gezeigt und erklärt. Anschließend Mittagessen im Gasthaus „Zum Eibenwald“. Am Nachmittag genießen wir die Aussicht vom Hohen Peißenberg (1000 m) auf die Alpen im Süden und das Alpenvorland im Norden. Die älteste Bergwetterstation der Welt hat dort einen Infopavillon für Besucher. Anschließend fahren wir zum Kloster Wessobrunn, der Wiege der Kunst. Weltbekannt der Wessobrunner Stuck, der uns bei einer Führung im Kloster näher erläutert wird. Bei einem Rundgang im Klosterhof sehen wir die Tassilo-Linde, ein mehrere hundert Jahre alter Baum, der aus vielen Veröffentlichungen bekannt ist und immer noch mit seiner stattlichen Größe die Besucher beeindruckt. Beim gemeinsamen Abendessen im Gasthof zur Post, gegenüber dem Kloster lassen wir den Tag ausklingen.

Abfahrt ist um 7.30 Uhr am Schulparkplatz. Der Ausflug kostet 19 Euro pro Person (Busfahrt, Führung im Eibenwald und Führung im Kloster Wessobrunn). Ankunft in Isen ca. 21 Uhr. Anmeldung ab sofort bei Omnibus Rosenberger, Telefon 08083/9576.

Die Vorstandschaft

	Computer, Netzwerke IT, Internet, Alarm, Videoüberwachung	
Service für Firmen und Privat Reparaturen + Hotline + IT-Meisterbetrieb		Alpha11 Klaus Hamal Tel: 08083-549651 info@alpha11.de www.alpha11.de

Meister-
hof
**auto
reparatur**



Klimaanlagen-Desinfektion

Machen Sie sich richtig Luft!

Einmal jährlich sollte die Klimaanlage überprüft und desinfiziert werden.

- Befreit die Klimaanlage von Bakterien und Pilzen
- Muffiger Geruch verschwindet

Die Desinfektion sorgt für frische, saubere Luft und optimale Kühlleistung mit Langzeitwirkung.

Auto Baumgartner

Bischof-Josef-Str. 27 · 84424 ISEN · Tel. (08083) 325

Angebot

Schulhefte DIN A4 (16 Blatt, versch. Lineaturen)	€ -,29
Schulhefte DIN A5 (16 Blatt, versch. Lineaturen)	€ -,19
Schulhefte DIN A4 (32 Blatt, versch. Lineaturen)	€ -,59
Collegblöcke (80 g/m ² , 80 Blatt kariert/liniert)	€ -,99
Servietten (33 x 33 cm versch. Motive)	€ -,99
Geschenkpapier (200 x 70 cm versch. Motive)	€ -,99

**NAH & GUT
VOLKER NEEF**

Bischof-Josef-Straße 2, 84424 ISEN
Telefon (0 80 83) 5 41 57

**Ab sofort
neue Öffnungszeiten:**

Mo – Fr 7.30 Uhr – 19.00 Uhr
Sa 7.00 Uhr – 16.00 Uhr

TSV Isen

Isener Judokas im Trainingslager

Am ersten Wochenende im Juli führen die Isener Judokas ins Trainingslager nach Regen. Dank der Unterstützung durch das Autohaus Spielberger war der Transport kein Problem und alle kamen relaxt an. Das Wetter war hervorragend und auch die Stimmung unter den Teilnehmern dementsprechend gut.

Nach dem Bezug der Zimmer wurde am Abend gleich noch ein zweistündiges Training angesetzt. Unter der Hauptleitung der neuen Dan-Trägerin, Eva Ketterle, wurden vereinzelte Gruppen in den Gurtfarben gebildet. Hauptanliegen war, die Techniken der einzelnen Kyus zu verfeinern. Dieses Motto zog sich auch über die folgenden beiden Tage durch.



Bereits am Samstag Morgen um 6:30 Uhr folgte noch vor dem Frühstück das nächste Training. Durch die große Hitze am Wochenende wurde auch dies bereitwillig angenommen. Nach dem Frühstück war dann Klettern angesagt. Es erforderte von einigen Teilnehmern schon einige Überwindung, sich an der Kletterwand hoch zu arbeiten. Doch alle waren sich einig, dass es sehr viel Spaß gemacht hat, obwohl es sehr anstrengend war. Nach dem Mittagessen ging es dann ins Freibad zum Erholen. Anschließend feuerte man die Deutsche Fußballnationalmannschaft im Spiel gegen Spanien an. Am Abend war dann wieder Training angesagt. Anschließend versammelte man sich ums Lagerfeuer und ließ den Tag ruhig ausklingen.

Am Sonntag wurde dann nochmals am Vormittag trainiert. Man merkte den Judokas schon das bisherige Trainingspensum an. Jedoch wurden die Fortschritte von den Trainern wohlwollend zur Kenntnis genommen und die Judokas für ihren Einsatz gelobt. Nach dem Mittagessen fuhr man wieder nach Hause. Die Teilnehmer waren erschöpft aber zufrieden mit den Leistungen und den erzielten Verbesserungen der Judo-Techniken.



Herzlichen Dank nochmals an das Autohaus Spielberger für die Unterstützung.

Qi Gong für Einsteiger

Für alle, die unserer Hektik entfliehen wollen und mit fernöstlicher Gmynastik Gesundheit und Ausgeglichenheit erlangen wollen. Unser Nervensystem wird reguliert, Herz und Kreislauf gestärkt und unsere Atemmuskulatur entlastet.

Mit Qi Gong und Taiji neue Kraft tanken und mehr Lebensfreude gewinnen. Ab September 2010 immer dienstags um 16.30 Uhr im Freizeitheim. Jetzt auch neu: samstags um 9.00 Uhr. Information und Anmeldung bei Gitte Brucker, Telefon (08083) 908659.

Haindling – Weltmusik und Klangzauber aus Bayern

Haindling, die Kultband aus Bayern, ist mit ihrem unverwechselbaren Klang wohl das außergewöhnlichste Musikereignis, das Bayern zu bieten hat. Seit über 27 Jahren kultiviert Hans-Jürgen Buchner alias Haindling seinen Musikstil, der geprägt ist von einer wilden Mixtur aus exotischen Klängen und unterschiedlichsten Einflüssen – immer versehen mit der unverkennbaren Handschrift Buchners. Durch zahlreiche CD-Veröffentlichungen sowie Musikkompositionen für Filme wie „Margarete Steiff“, der mit dem Publikums-Bambi für das „TV-Ereignis des Jahres 2006“ bedacht wurde und für Kultserien wie „Irgendwie und sowieso“, „Zur Freiheit“ (Paula), die „Rosenheimcops“, aktuell in der TV Serie „Der Kaiser von Schexing“, erfreut sich Haindling einer großen TV Präsenz und einer stets wachsenden, treuen Fan-Gemeinde auch außerhalb des Freistaats. Dass Haindling die Menschen zusammen bringt, zeigte sich nicht zuletzt im Januar 2005, als die Band beim Neujahrskonzert der Bayerischen Staatsregierung im Konzerthaus am Gendarmenmarkt in Berlin auftrat und die internationalen Gäste und Vertreter aus Wirtschaft und Politik nicht nur zum Toben, sondern auch zum Schunkeln brachte.

Hans-Jürgen Buchner wurde in seiner Karriere mit vielen Preisen geehrt, so verlieh ihm der Bayerische Wissenschafts- und Kunstminister im Jahr 2000 die Auszeichnung „Pro Meritis Scientiae et Litterarum“, Buchner ist seit 2005 Träger des Bayerischen Verdienstordens, des Bayrischen Kultursonderpreises sowie des Münchner Poentalers. Immer wieder wurde auch Hans-Jürgen Buchners Engagement im Bereich Natur- und Umweltschutz gewürdigt. Haindling – die Wanderer zwischen den musikalischen Welten, waren auf der Expo 2000 sowie im Mai 2003 in Montreal/Kanada und im Nov. 2008 in Guangzhou/China das musikalische Aushängeschild Bayerns. Und einem Presetext zufolge : „Welch ein schönes Gefühl ist es zu wissen, dass es noch echte Musiker gibt, die mit großem Einfühlungsvermögen ihr Publikum begeistern“ Wir freuen uns drauf!



Die bayrische Kultband **HAINDLING** kommen am **Montag, 19. Juli 2010** ab **20.00 Uhr** ins **Festzelt nach Altenerding.**

Es sind noch ausreichend Tickets erhältlich:
Haas Lotterie & Mehr und **Schuh Fischer in Isen**
 und bei **www.spevents.de** oder telefonisch
 unter **080 83/9 07 87 32.**

Volleyball-Kids

Wir, die Volleyball-Kids, trainieren seit vergangenen Oktober jeden Freitag von 17:30 Uhr bis 19:00 Uhr in der Isener Turnhalle. Mit unseren Trainern lernen wir sehr schnell und haben viel Spaß dabei. Während des Trainings tragen wir sogar schon rote Volleyball-T-Shirts und Knieschützer

Fortsetzung Seite 9

Wir brauchen mehr Platz!

Allianz

Allianz Theis

ab **Donnerstag, 15. Juli 2010** in der **Münchner Str. 24!**

(Zwischen Bettenhaus Endisch und Kaufladen Grimmeisen)

Sonderaktion zum Umzug:

→ Jetzt Autoversicherung vergleichen und Frühbuchepreise sichern.

(Sonderaktion bis Samstag, 31. Juli 2010)

→ Top Baufinanzierungskonditionen sichern. (Sonderzins)

Offizielle Eröffnung am Donnerstag, 9. September 2010

Fortsetzung von Seite 8

fürs Baggern. Annegret und Florian, unsere Trainer, fallen auch immer wieder neue Übungen ein, so dass es nie langweilig wird und wir das Spielen bald beherrschen.



hintere Reihe von links: Abteilungsleiter Stefan Schuhmacher, Joanna Wilke, Trainer Florian Geiger, Franziska Mandl, Lena Herzog, Trainerin Annegret Wilke; mittlere Reihe von links: Leonie Dossou, Melanie Lechner, Swea Fehmer, Johanna Hauke, Fanny Hämmerle; vordere Reihe von links Fabienne Freinberger, Cedric Wöllert, Finn Fehmer, Marvin Wöllert

Text: Johanna Hauke und Fanny Hämmerle

SPD-Ortsverein Isen

Das Kinderfest des SPD-Ortsvereins findet heuer wieder mitten in den Ferien, nämlich am Samstag, 14. August (Mariä Himmelfahrt) von 14.00 bis 17.00 Uhr am Freizeitheim statt. Die Kinder können sich hier nach Herzenslust austoben und an diversen Spielbuden kleine Preise ergattern. Geboten werden Hüpfburg, Wasserrutsche und Zaubershow. Eltern und Angehörige können es sich in der Zwischenzeit bei Kaffee und Kuchen gemütlich machen. Keiner kommt zu kurz, bis auf die Politik.

Kontakt: www.spd-isen.de

NEU! - WINDOWTEC-Kunststofffenster - NEU!


HOLZAUSBAU-ISEN
Anton Maier Schreinermeister Fenster | Türen | Wintergärten | Insektenschutz
Markisen | Treppen | Garagen- & Industriertore



Lichtenweg 16a | 84424 Isen | Telefon: 0 80 83 / 54 91 73 | www.holzausbau-isen.de

NEU! - WINDOWTEC-Kunststofffenster - NEU!

NEU! - WINDOWTEC-Kunststofffenster - NEU!

SALON CHRISTINE ZIEGLER

Damen- und Herrensalon

Brandlengdorf 8 · Telefon (0 80 83) 9 08 23 70

Termine nach Vereinbarung!

Fahrschule MAX GRECKL jun.

FAHRSCHULE

GRECKL

Grottenau 5
84424 Isen

Telefon 0 80 83 / 54 96 74

www.fahrschule-greckl.de

Ausbildung in den Führerscheinklassen

BE, B, A, A1, M, L, Mofa.

Unterricht und Anmeldung

Di. und Do. 19.30 – 21 Uhr.

**DIE GESCHENKIDEE:
GUTSCHEIN
für Fahr-
stunden**

VEREINSMITTEILUNGEN

Werbering Isen

92 Kilometer weit bis Penzberg flog der Luftballon von Anja Lechner (Bildmitte mit Freundin) aus Isen. Damit gewann sie den Luftballonweitflug-Wettbewerb, der vom Werbering Isen jedes Jahr im Rahmen des Volksfest-Kindertages ausgetragen wird. Als Preis durfte die 13-jährige jetzt eine Digitalkamera aus den Händen von Werbering-Chef Stefan Böld (rechts) entgegennehmen. Die weiteren Gewinnern waren (v.l.) Hanna Mittermaier (mit Mama) und Jana Schwimmer (mit Papa).



KLEINANZEIGEN

Notizblöcke DIN A4, 150 Blatt Umweltpapier, nur –,95 €. Druckerei Nußrainer, Bischof-Josef-Straße 6, Isen

Gartenbau, Pflastern, Humusieren, Rasenanbau, Zaunbau zu günstigen Preisen.

Horst Menth, Inning am Holz, Telefon (08084) 562122.

Broschüren oder Studienarbeiten gedruckt und gebunden schnell, preiswert und zuverlässig. Druckerei Nußrainer, Bischof-Josef-Str. 6, 84424 Isen, Tel. (08083) 5314-0.

Rasenmäher, Motorsägen u. Zubehör, Reparatur und Verkauf. Horst Menth, Inning am Holz, Telefon (08084) 562122.

Abschnittsblöcke 10 Stück nur 1,95 €.

Druckerei Nußrainer, Bischof-Josef-Str. 6, 84424 Isen.

Fotokopien farbig oder schwarz/weiß, schnell, preiswert und zuverlässig. Druckerei Nußrainer, Isen, Tel. 5314-0.

SPERRMÜLLBÖRSE

Schreibtisch weiß/grau 120 cm breit, 3 Ebenen, kostenlos abzugeben. Tel. 08083/8755.

3-Sitzer, 2-Sitzer und Sessel, jew. beiger Stoffbezug, sowie Schrankwand 2-teilig, gut erhalten, kostenlos gegen Abholung abzugeben. Tel. 0171/1282372.

ANTON HERGENRÖDER

Bau-, Kunst-
und Konstruktionsschlosserei
Meisterbetrieb

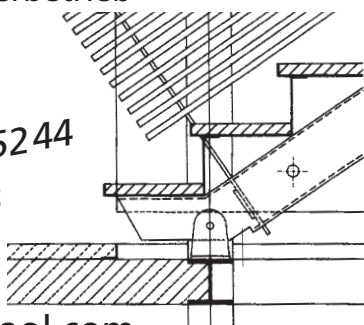
Grub 1

84435 Lengdorf

Telefon 08081/955244

Fax 08081/955243

isener.metallbau@aol.com





**ampuls
sport & natur**

Inh. Stefan Felixberger
Hauptstrasse 44
83527 Haag I. OB
Tel. 08072 1857



Entscheidend für
Ihre Freude am Sport
ist die Beratung und
das Wissen aus
eigener Erfahrung!

www.ampuls-sport.de

Veteranen- u. Soldatenkameradschaft Isen Herbstausflug

Der traditionelle Herbstausflug der Veteranen- und Soldatenkameradschaft Isen findet heuer am Sonntag, den 19. September 2010 statt und führt in das schöne Allgäu, nach Oberstdorf.

Abfahrt ist um 7.00 Uhr beim Klement. Die Fahrt geht über München – Landsberg – Kempten nach Oberstdorf, wo wir um ca. 10.00 Uhr ankommen werden.

Je nach Wetterlage und Wünsche der Teilnehmer haben wir mehrere Möglichkeiten für die Gestaltung des Tagesablaufes: Besuch des Heimat- und Schnapsmuseums, Ausstellung Bergschau im Rathaus, Wanderung durch die Breitachklamm, Besichtigung der Heini-Klopfer-Skiflugschanze mit spektakulärem Ausblick aus der Perspektive der Skispringer, Fahrt mit der Seilbahn zum Söllereck mit traumhaft schönem Ausblick auf die Allgäuer Alpen, Wandermöglichkeit auf dem Naturerlebnisweg Söllereck (leichter Wanderweg), Einkehr zu Kaffee und Kuchen im Berghaus Schönblick – es ist für jeden etwas dabei.

Die Rückfahrt, mit Einkehr zur Brotzeit unterwegs, führt über Sonthofen – Marktoberdorf – Schongau – Weilheim – zurück nach Isen.

Auch Nichtmitglieder sind herzlich eingeladen! Anmeldung wieder direkt bei Omnibus Rosenberger Tel. 08083/9576.

ALLES, WAS STARK IST



Wann immer was zu tun ist, kommen die leistungstarken Geräte von STIHL zum Einsatz: im Garten, im Wald und auch sonst überall in Haus und Hof. Qualität von STIHL – eine starke Sache.

STIHL
DIENST

Wir beraten Sie gern!
Produkt und Service f. Garten

Horst Menth — www.menth-gartenservice.de
84416 Inning am Holz · Gewerbering · Adlberg 9 a. d. B 388
Telefon 08084/562122 · Telefax 08084/562123

KRAFT PAKETE FÜR JEDEN EINSATZ



Assoziiert mit
unserem Sortiment

Extremstark, langlebiger und sehr leistungsfähig. Kraftpakete für den Rasen, für Gartenschleife und das Kultivieren von Böden. Jetzt testen!





0172/8941698 08083/54451

KSB Sanierungsbau

Meisterbetrieb
Johann Kraut
Am Isental 16
84424 Isen

HOME PAGE:

www.ksb-sanierungsbau.de jo-kraut@t-online.de

Ihr Meisterfachbetrieb für Bauen und Renovieren

Maurerarbeiten für Roh-, Um- und Anbauten · Trockenbau · Vollwärmeschutz · Instandsetzung von Betonbauteilen · Verputzarbeiten

Komplette Badsanierungen

Speziell für Exklusivbäder in Marmor und Granit sowie Fliesenarbeiten in der Standard-Kategorie

Malerarbeiten

Vom Fassadenanstrich bis zur individuellen Innengestaltung

Für Sonderanfertigungen erhalten Sie eine umfangreiche, kostenlose Beratung.

Unsere Qualität und unser Service machen den Unterschied!

Schreinerei und Holzbau



MEISTERBETRIEB
Lösel GBR

Hochstraße 53 · 84424 Isen · Tel. 08083/54560 · Fax 08083/54562
e-mail: Loesel-Holzbau@t-online.de · www.Schreinerei-Holzbau-Loesel.de

Die Haustüre – das Gesicht Ihres Hauses



VEREINSMITTEILUNGEN

Freiwillige Feuerwehr Isen

10 Jahre Kasperltheater und mehr ...

Der Kasperl feiert Samstag, den 17. Juli 2010 sein 10-jähriges Jubiläum bei der Feuerwehr. Dazu hat sich ein besonderer Gast aus Amerika angesagt. Häuptling Lautes Feuer ist ein Freund von Kommandant Lösch und bringt ein paar besondere Gastgeschenke zum Feuerwehrfest mit. Durch einen Zufall trifft er auf das Feuerteufelchen, das sich als Kasperl ausgibt und das Verhängnis nimmt seinen Lauf. Aber natürlich bringt der Kasperl alles wieder in Ordnung und kann zum Schluss mit den Kindern doch noch „sein“ Feuerwehrfest feiern.



Unter der Leitung von Manuela Maier geben die Jugendfeuerwehrlere Daniel, Laura und Marcel auf dem Feuerwehrfest auch in diesem Jahr wieder eine nagelneue Kasperlgeschichte zum Besten. Die Jugendfeuerwehr freut sich auf viele hilfsbereite Kinder, die dem Kasperl bei seinen schwierigen Aufgaben helfen. Der Eintritt ist frei. Die Vorstellungen finden am Samstag, den 17. Juli 2010 um 16.00 Uhr und um 18.00 Uhr im Feuerwehrgerätehaus Isen statt. Zudem gibt es eine Hüpfburg und die Autos der Freiwilligen Feuerwehr Isen können besichtigt werden.

„5'e hamma" und Auftritt der Isener Nachwuchsband „Damalug"

Dieses Jahr sorgt auf dem Feuerwehrfest am Samstag, den 17. Juli 2010 ab 19.30 Uhr live Musik aus Schleching mit der Band „5'e hamma" für Stimmung. Besonders freut die Freiw. Feuerwehr Isen jedoch, dass bereits ab 17.00 Uhr die Isener Nachwuchsband „Damalug" als Vorgruppe auf der Bühne stehen wird.

Bei „Damalug" handelt es sich um drei junge Burschen aus Isen (Dani, Marcel und Lugge), die ihren ersten Auftritt auf dem diesjährigen Kreuzmarkt hatten.



Die Vorstandschaft



R-S GmbH
Reiter-Schmied
Schlosserei · Metallbau

Telefon 08083/9078751
Telefax 08083/549865

Werkstatt: Am Gries 34
Büro: Grottenau 1
84424 Isen

Mobil 0163/9188117

service@reiter-schmied.de
www.reiter-schmied.de

TERMINKALENDER

- 17. Juli FF Isen: Feuerwehrfest
Hofkunst Loipfing: Stahlskulpturen Karl Schmid
- 18. Juli Pfarrfest in Isen
Skapulierfest in Lengdorf
Hofkunst Loipfing: Stahlskulpturen Karl Schmid
- 19. Juli TSV Isen: Wellnessgymnastik
- 20. Juli TSV Isen: Qi Gong für Erwachsene
- 24. Juli Hofkunst Loipfing: Stahlskulpturen Karl Schmid
- 25. Juli KLJB Isen: Waldfest
Glockenfest in Matzbach
Kindergottesdienst mit Kindermusical in Isen
Patrozinium in Pemmering
Hofkunst Loipfing: Stahlskulpturen Karl Schmid
- 27. Juli TSV Isen: Qi Gong für Erwachsene
- 28. Juli Unternehmertreff Isen im Gasthof Klement
- 29. Juli Bibelkreis im Pfarrheim Isen
- 1. Aug. KLJB Isen: Ausweichtermin Waldfest
- 2. Aug. Beginn Sommerferien (bis 13. September)
- 3. Aug. TSV Isen: Qi Gong für Erwachsene
- 5. Aug. Isener Marktbote: Anzeigenannahmeschluss
- 6. Aug. Kräuterwanderung mit Hr. Irl
- 7. Aug. SV Hubertus Weiher: Grillfest
- 9. Aug. BRK: Praktische Übungen Zeltaufbau u. Funken
- 11. Aug. Patrozinium in Weiher
- 12. Aug. Der Isener Marktbote liegt heute im Briefkasten
Ministrantenausflug
- 14. Aug. FSG Isen: Tag der offenen Tür
SPD Isen: Kinderfest am Freizeitheim
- 15. Aug. Kirchenmaus im Pfarrheim in Isen
- 31. Aug. PV Isen: Fahrt n. Kärnten u. Steiermark (bis 2. 9.)
- 5. Sept. OVV: Ausflug zum Eibenwald in Paterzell, etc.
Schafhaltervereinigung Erding: Grillfest
- 9. Sept. Isener Marktbote: Anzeigenannahmeschluss
- 10. Sept. Trachtenverein Isen: Volkstanz im Klementsaal
- 12. Sept. Familiengottesdienst in Lengdorf
CSU Ortsverband Isen: 3. Isener Rad-Los
Segnung der Hubertus-Kapelle

Fortsetzung Seite 12

Fortsetzung von Seite 11

- 13. Sept. BRK: Bereitschaftsabend
- 14. Sept. Schulanfang
- 16. Sept. Der Isener Marktbote liegt heute im Briefkasten
- 17. Sept. Sportschützen Isen: Anfangsschießen
- 19. Sept. FSG Isen: Steckerlfischessen
Kirchenmaus im Pfarrheim in Isen
Vet. u. Sold. Kameradschaft Isen: Herbstausflug
- 23. Sept. Pfarrheim: „D. n. Selige John Henry Newman“
- 25. Sept. SG Eschbaum: Sommerbiathlon
- 26. Sept. OVV: Gartlermarkt Mehrzweckhalle Grottenau
- 29. Sept. Unternehmertreff Isen im Gasthof Klement
- 30. Sept. Klement-Saal Isen: Rolf Miller
- 1. Okt. SV Hubertus Weiher: Anfangsschießen
- 2. Okt. Sportschützen Isen: Weinfest im Vereinsheim
- 3. Okt. Pfarrverbandsausflug
- 7. Okt. Isener Marktbote: Anzeigenannahmeschluss
Vortrag im Pfarrheim: „Gefahren des Internet“
- 9. Okt. Konzert im Rathaus Isen
- 10. Okt. Familiengottesdienst in Lengdorf
- 11. Okt. BRK: Wundbeurteilung und Wundversorgung
- 14. Okt. Der Isener Marktbote liegt heute im Briefkasten
- 15. Okt. FSG Isen: Historisches Zimmerstutzenschießen
- 16. Okt. SV Hubertus Weiher: Weinfest
FSG Isen: Kirtaschießen und hist. ZiSt.
Liedertafel Isen: 140-Jahrfeier im Klementsaal
- 17. Okt. SV Hubertus Weiher: Schützenjahrtag
FSG Isen: Kirtaschießen, hist. ZiSt., Königsprokl.
Kirchenmaus im Pfarrheim in Isen
- 29. Okt. SV Hubertus Weiher: Jahreshauptversammlung
- 30. Okt. KuSV Pemmering: Kesselfleischessen Pointner
- 31. Okt. Allerseelenmarkt in Isen
- 2. Nov. Herbstferien (bis 5. November)
- 3. Nov. Hubertusmesse
- 4. Nov. Isener Marktbote: Anzeigenannahmeschluss
- 6. Nov. Minghartinger Bühne: Theater bei Scharl/Thann
- 8. Nov. BRK: Schlaganfall
- 10. Nov. OVV: Hauptversammlung im Gasthof Klement
- 11. Nov. Der Isener Marktbote liegt heute im Briefkasten
- 12. Nov. Minghartinger Bühne: Theater bei Scharl/Thann
- 13. Nov. Minghartinger Bühne: Theater bei Scharl/Thann
- 14. Nov. Tag der offenen Türe in der Bücherei St. Zeno
- 19. Nov. Minghartinger Bühne: Theater bei Scharl/Thann
- 20. Nov. Minghartinger Bühne: Theater bei Scharl/Thann
- 21. Nov. Kirchenmaus im Pfarrheim in Isen
Familiengottesdienst in Lengdorf
- 22. Nov. Isener Marktbote: Anzeigenannahmeschluss
Vortrag im Pfarrheim: „Schutzengel u. a. Engel“
- 24. Nov. Unternehmertreff Isen im Gasthof Klement
- 27. Nov. Theaterverein Isen: Märchen im Klementsaal
- 28. Nov. Theaterverein Isen: Märchen im Klementsaal
- 29. Nov. Der Isener Marktbote liegt heute im Briefkasten
- 30. Nov. Blaskapelle Isen: Abendserenade in Maitenbeth
- 4. Dez. Theaterverein Isen: Märchen im Klementsaal
- 5. Dez. Nikolausmarkt in Isen
Theaterverein Isen: Märchen im Klementsaal
- 11. Dez. Klement-Saal Isen: Lichterfest
- 12. Dez. Klement-Saal Isen: Lichterfest
Familiengottesdienst in Lengdorf
- 13. Dez. BRK: Lagerungsarten im Überblick

Wir helfen im Trauerfall

Särge
Sargausstattungen
Überführungen



Bestattungen Konrad Brummer

Michael-Irl-Straße 2 · 85659 Forstern
Telefon 0 81 24/88 40 · Mobil-Telefon 01 71 / 3 69 55 19

- 19. Dez. Kirchenmaus im Pfarrheim in Isen
- 26. Dez. SV Hubertus: Nussensch. und Christbaumverst.
- 27. Dez. Weihnachtsferien (bis 7. Januar 2011)

2011

- 10. Jan. BRK: Psych. Betreuung von Notfallpatienten
- 13. Jan. „Zwischen Himmel und Erde“
- 20. Jan. „Zwischen Himmel und Erde“
- 27. Jan. „Zwischen Himmel und Erde“
- 3. Febr. „Zwischen Himmel und Erde“
- 16. Febr. Fahrt ins Heilige Land (bis 23. Febr. 2011)
- 24. März Blaskapelle Isen: Generalpr. Frühjahrskonzert
- 25. März Blaskapelle Isen: Frühjahrskonzert
- 26. März Blaskapelle Isen: Frühjahrskonzert
- 8. Mai Silbernes Priesterjubiläum P. Mittermaier
- 2. Juni 1200 Jahre Burgrain mit Weihbischof Haßlberger

Alle Angaben ohne Gewähr!

Den Terminkalender können Sie im Internet als PDF-Datei abrufen unter:

www.isen-termine.de

VEREINSMITTEILUNGEN

Unternehmertreff Isen

Thema: Wie komme ich bei Google auf die 1. Seite?

Am Mittwoch den 28. 7. 2010 findet im Gasthof Klement um 20.00 Uhr wieder der 2-monatliche Unternehmertreff Isen statt. Eingeladen sind alle interessierten Firmen, Unternehmer, Ladenbesitzer und Freiberufler aus Isen und der Region. Die Teilnehmer sollten neben guter Laune je 20 – 30 Visitenkarten oder Flyer zum aktiven Visitenkartentausch mitbringen. Als Fachreferent spricht Klaus Hamal. Thema ist, wie man seine Homepage bei der Internet Suchmaschine Google auf die vorderen Plätze bringt und was man dafür machen muss. Die Teilnahme am Treffen ist wie immer kostenlos. Weitere Informationen finden Sie unter www.undernehmertreff-isen.de

Wenn der Mensch den Menschen braucht – wir helfen und begleiten

Bestattungsdienst Herzog

Inh. Christiane Jahna, Bestattermeisterin
Kampenwandweg 1 · 83527 Haag i. OB
Tel. 0 80 72/3 71 97 37 oder 5 02 · Fax 0 80 72/28 59
Mitglied im Bundesverband des Deutschen Bestattergewerbes

Erledigung aller Formalitäten und Behördengänge, Erd-, Feuer- und Seebestattungen sowie alle alternativen Bestattungsformen, Überführungen in In- und Ausland. Särge, Sargausstattungen, Urnen, Zeitungsanzeigen, Sterbebilder und Trauerdrucksachen, Abrechnung mit Versicherungen.

Bestattungsvorsorge

Auf Wunsch kommen wir gerne zu Ihnen ins Haus. Wir sind Tag und Nacht für Sie erreichbar! Sie werden persönlich beraten von Christiane und Michaela Jahna, sowie Traudl Herzog.



Fabia
Roomster

Octavia

Yeti
Superb
Praktik
Octavia Tour

Gebrauchtwagen
Mietwagen
Finanzierung

Angebot

Leasing
Teile&Zubehör
Versicherung

Wir haben für jeden den richtigen
Škoda. Probieren Sie doch mal einen aus...



Škoda Octavia Combi
nur **16.600 €**
Kurzzulassung

Octavia Combi 1.2 TSI Classic, 77 kW, mit Topausstattung

Kraftstoffverbrauchs Innerorts 7,1l
außerorts 4,9l, kombiniert 5,7l, CO₂ 139g/km

Halbieren Sie die Inspektionskosten!



- Für alle Skoda & Nissanmodelle
- Egal wo Sie Ihr Auto gekauft und bisher gewartet haben
- Sofort einsetzbar ohne Wenn und Aber
- Keine Kilometerbeschränkung



Mit dem neuen Huber Spardepot



Wir sind Ihr
Skodateam für
Isen, St. Wolfgang
und Umgebung.

Huber
„Das ist mein“ Autohaus

Autohaus Huber GmbH, Anton-Woger Straße 7, 83512 Wasserburg
Telefon: (080 71) 92 07 - 0, Telefax: (080 71) 92 07 - 16
Internet: www.zum-huber.de E-Mail: info@zum-huber.de



Jeder Mensch hat etwas, das ihn antreibt.

Wir machen den Weg frei.

**Vier gute Gründe für eine
Baufinanzierung bei meiner Bank:**

- ⇒ Qualifizierte Beratung vor Ort
- ⇒ Vertrauensvoll und kompetent
- ⇒ Marktgerechte Konditionen
- ⇒ Nutzung staatlicher Fördermittel

Sprechen Sie mit uns - wir sind Ihr Baufinanzierer vor Ort!

www.rvb-isen-sempt.de

In Ihrer Nähe in Anzing, Buch am Buchrain,
Forstern, Forstinning, Hörlkofen, Hohenlinden, Isen,
Lengdorf, Pastetten, Walpertskirchen und Wörth (SB)

**Raiffeisen-Volksbank
Isen-Sempt eG**

