



Isener Marktbote

September 2015

mit „Marktblatt“ des Marktes Isen und
Mitteilungsblatt der Gemeinde Lengdorf;
Veranstaltungs-Termine, Vereinsmitteilungen,
Nachrichten der Partnergemeinde Ernstbrunn

Wurfsendung

Anton Ranzinger – der Maler des Isener Hochaltargemäldes

Eines der bekanntesten öffentlichen Bilder in der Markt-gemeinde Isen ist das Hochaltargemälde in der Pfarrkirche St. Zeno, das den Kirchenpatron auf einer Wolke stehend, begleitet von einem Engel mit Angel und thronend über die Orte Isen und Freising, in typisch barocker Manier zeigt. Doch der barocke Eindruck trügt: das Bild stammt aus dem Jahr 1904 und wurde von Anton Ranzinger geschaffen. Im Folgenden wollen wir dem Leben dieses eher unbekanntem Malers nachspüren.

Biographie

Anton Ranzinger erblickte am 13. 6. 1850 in Regen das Licht der Welt. Noch in den 1850er Jahren siedelte die Familie nach Pfarrkirchen über, wo der Vater einen lithographischen Betrieb (spezielle Druckerei) führte. Nach Abschluss seiner Volksschulzeit, wohl 1864, begann Anton eine Lehre als Maler in Pfarrkirchen. Der junge „Künstler“ scheint sehr geschickt gewesen zu sein, denn durch seine Mitarbeit an der Renovierung der Wallfahrtskirche Gartlberg bei Pfarrkirchen empfahl er sich für ein Studium an der Kunstgewerbeschule in München; eine zeitgenössische Quelle spricht von seinem „Feingefühl für Farbe“. Da er aber 11 Geschwister hatte, war das Unterfangen gar nicht so einfach – er musste in München bei einem Freund (Anton Windmeier) zur Untermiete wohnen, als er 1868 sein Studium aufnahm, und natürlich hatte er sich ständig um Malprojekte zu bemühen. Auf der einen Seite gelang es ihm, viele Aufträge an Land zu ziehen, andererseits wechselte er zwischen 1869 und 1901 innerhalb Münchens (wo er 1897 das Bürgerrecht erhalten hatte) vierundzwanzigmal seinen Wohnort, im Laufe der Zeit sind für ihn in der Schillerstraße gar sechs verschiedene gemeldete Wohnsitze dokumentiert (für die Zeit nach 1901 sind die Einwohnermeldeakten im 2. Weltkrieg zerstört worden!). Dies lässt zwei Schlüsse zu: erstens war die finanzielle Situation Ranzingers sehr angespannt, zweitens hat er wohl sehr billig gemalt. Dies hatte zur Folge – wie Kunsthistoriker feststellten –, dass er im Bemühen um konkurrenzfähige Angebote seine Werke nicht immer ganz solide ausführte!

1872 hatte er einen ersten selbstständigen Auftrag in Schwabegg, es folgten Arbeiten in Glonn, Wartenberg, Schönebach, Rückholz, Peißenberg, Siegersbrunn, Fürstfeldbruck, Rennertshofen, München (Bürgersaal), Ettal, Krün, Bad Tölz, Hausen, Obertaufkirchen, Vierzehnheiligen, Freising, Andechs, Aldersbach, Osterhofen, Niederalteich, Mittbach und natürlich Isen. Um 1920 wurde Anton Ranzinger für seine Verdienste mit dem Professorentitel geehrt, und Heidi Suess spricht in ihrem autobiographischen Roman gar vom „famous professor Ranzinger“. Am 3. 1. 1924 verstarb Anton Ranzinger in München, er hinterließ seine Frau Kreszenz, die er am 20. 11. 1878 geheiratet



und die ihm drei Kinder geschenkt hatte. Der bayerische Generalkonservator Dr. Georg von Hager (1864 – 1941) würdigte den Verstorbenen wie folgt: „... Seit langen Jahren waren wir gewöhnt, in diesem tüchtigen Künstler einen hochgeschätzten Mitarbeiter an unserer Aufgabe zu sehen. Eine Reihe von alten Malereien konnten mit seiner Hilfe erhalten werden für eine spätere Zukunft. Viel schönes lebt fort durch seinen [sic!] Verdienst. Daß der von uns geschiedene Meister schon zu einer Zeit, da die Kunst des Barock und Rokoko recht wenig geschätzt wurde, die Bedeutung der Werke dieser Epoche richtig erkannte und mit Liebe sich in sie versenkte, war ein Glück, für das wir ihm alle nicht genug dankbar sein können ...“. Der Generalkonservator lobte gerade die Barock-Liebe Ranzingers, und das zu einer Zeit, in der moderne Stile wie Impressionismus und Expressionismus die Kunstwelt eroberten, die Kunst Ranzingers als Anachronismus abgetan zu werden drohte.

Ranzinger und Isen

Dass Anton Ranzinger mit seiner ausgesprochenen Barock-Expertise genau der richtige Maler für das Isener Hochaltargemälde im Jahre 1904 war, wird schnell klar. Am 22. Januar 1904 schrieb der damalige Pfarrer Georg Haberstock (1849 – 1929, Pfr. von Isen 1898 – 1922) an das Königliche Konservatorium: „Betreff: Pläne für einen neuen Hochaltar mit Altarbild und neuer Kanzel ... Dem Kgl. Konservatorium ist sehr wohl bekannt, dass zur Zeit in der altherwürdigen Pfarrkirche des hl. Zeno in Isen ein Hochaltar steht – so stillos und unwürdig, dass dessen Entfernung und Ersetzung durch einen neuen stilgerechten nur erwünscht erscheinen kann. Dasselbe gilt von der Kanzel. In den 60er Jahren wurden beide Einrichtungsgegenstände an Stelle der entfernten alten und morsch gewordenen, aber dem ganzen Bau der Kirche entsprechenden, hineingestellt, leider ohne jedes Kunstverständnis. (...) Der Unterzeichnete ist nun in der Lage, für die Herstellung eines neu-

Fortsetzung Seite 2


 Perspektiven für Menschen
 Einrichtungsverbund
 Steinhöring

Fendsbacher Hoffest

Sonntag, 20.09.2015

Wir feiern
 30 Jahre Zugehörigkeit zum EV Steinhöring
 25 Jahre Bioland-Anerkennung der Gärtnerei
 20 Jahre Naturland-Anerkennung der Landwirtschaft

Isener Blaskapelle
 Festtagsbraten vom Fendsbacher Ochs
 Bio-Quiz mit Gewinnchancen
 Traktor-rundfahrten
 Ponyreiten
 Kletterturm

reichhaltiges Bio-Speisenangebot für jeden Geschmack und viele Aktionen für Jung und Alt.

Fendsbacher Hof, Fendsbach 1, 85569 Pastetten
www.fendsbacher-hof.de



Fortsetzung von Seite 1

en Hochaltars mit Altarbild und einer neuen Kanzel dem Kgl. Konservatorium Pläne und Kostenvoranschläge zu unterbreiten mit der Bitte, dieselben eingehend zu prüfen und etwaige Bedenken behufs Rektifizierung der beiden Meister

Anzeige

Der CSU-Ortsverband Isen informiert

Die „CSU-Ecke“

Am Montag, den 19. Oktober, lädt der CSU-Ortsverband zu einer Informationsveranstaltung zum Thema „Gesundheit und Pflege in Bayern“ ins Gasthaus Klement ein.

Als Gastreferent konnte Herr MdL Bernhard Seidenath gewonnen werden, der für die CSU im Dachauer Land im Bayerischen Landtag vertritt und seit vielen Jahren in den Bereichen Gesundheit und Pflege beheimatet ist, nicht zuletzt ist er seit Juni diesen Jahres Bezirksvorsitzender des Gesundheitspolitischen Arbeitskreises (GPA) Oberbayern. Zur aktiven Beteiligung an der Umsetzung des Krankenhausstrukturgesetzes in Bayern formulierte Seidenath für die CSU-Fraktion im Landtag bereits diverse Anträge an die Staatsregierung, u.a. zur Fortsetzung der unabhängigen Patientenberatung oder zu allgemeinen Nachbesserungen im Krankenhausstrukturgesetz.

Ein weiterer Schwerpunkt in seiner politischen Arbeit liegt für MdL Seidenath im Thema Inklusion. Dabei legt er insbesondere Wert darauf, dass diese schon in der Grundschule beginnen soll.

Die Inklusion nehme ein besonderes Gewicht im Rahmen der Schulentwicklung ein, so das Credo Seidenaths. In einer aktuellen Pressemitteilung äußert er: „Die Grundschule ist die erste und gemeinsame Schule für alle Kinder, unabhängig von ihrem sozioökonomischen und kulturellen Hintergrund. Sie ist gemeinsamer Bildungsort für Schülerinnen und Schüler mit unterschiedlichen Begabungen und Interessen sowie individuellen Lern- und Unterstützungsbedürfnissen. Deshalb ist sie für das Thema ‚Inklusion von Kindern mit besonderem Förderbedarf‘ in besonderer Weise offen und auch geeignet.“ Im Landkreis Dachau konnte hierzu nun ein Pilotprojekt gestartet werden. Zu diesem und weiteren Punkten aus dem komplexen Themenbereich Gesundheit und Pflege wird MdL Seidenath dann persönlich Auskunft geben.

Die Veranstaltung beginnt um 19 Uhr im Kaminzimmer des Gasthauses Klement. Alle Bürgerinnen und Bürger der Marktgemeinde Isen sind herzlich eingeladen.

Oliver Schmid

Herrn Architekten Josef Elsner und Herrn Ranzinger bekannt zu geben ...“. Das wenig geliebte Hochaltarbild (befindet sich heute an der Südwand in der Vorhalle), auf das Pfarrer Haberstock rekurriert, wurde 1857 von Johann Kaspar (1822 – 1885) gemalt – im Nazarenerstil, da ja auf Wunsch des diözesanen Kunstreferenten Joachim Sighart (1824 – 1867) die Isener Kirche vom „barocken Narrenkleid“ befreit werden sollte. In einem Kirchenverwaltungsbeschluss vom 22. 4. 1904 kann man folgenden Halbsatz lesen: „Nachdem Herr Pfarrer Georg Haberstock in der Lage und bereit ist, mit dem vom † Herrn Geistlichen Rat und kgl. Lycealprofessor Dr. Joseph Punks (1835 – 1903, gebürtiger Isener ...) in Freising für die Pfarrei Isen testamentarisch bestimmten Gelde in unserer Pfarrkirche einen neuen stilgerechten und künstlerisch ausgeführten Hochaltar und ebensolche Kanzel an Stelle des geradezu unschönen Altares und der nicht entsprechenden Kanzel herzustellen ohne jegliche Beisteuer aus Kirchen- oder Gemeindemitteln ...“ Das bereits genannte Königliche Konservatorium schrieb seinerseits 1904 an die Regierung von Oberbayern: „Bezüglich der Note des erzbischöflichen Ordinariats München-Freising vom 14. Juni d. J. beehren wir uns zu erwidern, daß die früher am Hochaltare zu Isen befindliche Copie des apokalyptischen Weibes (nach Rubens) noch an der Nordwand im linken Seitenschiffe hängt. Der dazu gehörige Hochaltar war im gleichen Stile wie das Bild (Spätrenaissance) gehalten. Der neu zu schaffende Hochaltar aber schließt sich dem Rokoko an, in welchem Stile der Chor zu Isen im 18. Jh. theilweise ausgestattet wurde. Die stuckierte Baldachinendigung des ehem. Rokokoaltars ist an der Decke noch sichtbar. Demgemäß wurde auch die Skizze zu einem neuen Altarplatte im Anschlusse an diese Stilart abgefaßt und die Einzelfigur des Kirchenpatrons S. Zeno dargestellt. Der Vordringlichkeit des rothen Pluviale (Bischofs-Umhang) kann recht wohl durch dunklere Tönung des etwas grellen Roth abgeholfen werden, wodurch dem Wunsche des erzbischöf. Ordinariats Rechnung getragen würde.“ Der Auftrag von Anton Ranzinger war klar: er sollte ein barockes Hochaltargemälde schaffen – und das gelang ihm; die Isener waren sehr begeistert. Anton Ranzinger hat 1908 wohl auch das Hochaltarbild in der Mittbacher Kirche gemalt – sowohl die Körperhaltung des hl. Papstes Urban als auch die Gesamtkomposition sind mit dem Isener Hochaltarbild beinahe identisch, lediglich die Farben sind ein bisschen blasser, heiterer, etwas mehr dem Rokokostil verpflichtet. Die Datierung auf das Jahr 1908 lässt sich erhärten durch die Tatsache, dass der rechts unten dargestellte Bauernhof („beim Hacker“) 1904 abgebrannt ist, und die Darstellung des Hofes bei Ranzinger eindeutig das neue Gebäude wiedergibt – der Vorgängerbau wies Fachwerk-Verzierungen auf! Doch zurück nach Isen! Prof. Ranzinger erhielt für sein Altarbild 2000 Mark. Wenn man bedenkt, dass der Architekt Josef Elsner (1845 – 1933) für den Hochaltaraufbau und die Kanzel 12032 Mark kassierte, wird klar, dass Anton Ranzinger „billig“ arbeitete und wohl deshalb finanziell immer zu knabbern hatte.

Anton Ranzinger wirkte, wie wir gesehen haben, zeitlebens an vielen Orten, aber vielleicht war sein Verhältnis zu Isen ein besonderes!? Das hat mit seinem Verwandten (wohl Neffe) Franz Ranzinger (1884 – 1914) zu tun. In Landshut geboren, wurde er beruflich Kirchenmaler. Dies führte ihn 1904 mit Anton Ranzinger nach Isen. Franz Ranzinger wurde der Verlobte der Isener Kaufmannstochter Ludowika Schmid (1890 – 1967), zur Eheschließung kam es leider nicht, da Franz Ranzinger bereits in den ersten Monaten des Ersten Weltkriegs fiel – 1919 heiratete sie dann den späteren Isener Bürgermeister Fritz Weiß (1880 – 1968). Das Sterbebildchen Franz Ranzingers aber wurde in Isen gedruckt – der Name Ranzinger blieb also über das Altargemälde hinaus mit Isen verbunden. Und das ist gut so!



Anton Ranzinger wirkte, wie wir gesehen haben, zeitlebens an vielen Orten, aber vielleicht war sein Verhältnis zu Isen ein besonderes!? Das hat mit seinem Verwandten (wohl Neffe) Franz Ranzinger (1884 – 1914) zu tun. In Landshut geboren, wurde er beruflich Kirchenmaler. Dies führte ihn 1904 mit Anton Ranzinger nach Isen. Franz Ranzinger wurde der Verlobte der Isener Kaufmannstochter Ludowika Schmid (1890 – 1967), zur Eheschließung kam es leider nicht, da Franz Ranzinger bereits in den ersten Monaten des Ersten Weltkriegs fiel – 1919 heiratete sie dann den späteren Isener Bürgermeister Fritz Weiß (1880 – 1968). Das Sterbebildchen Franz Ranzingers aber wurde in Isen gedruckt – der Name Ranzinger blieb also über das Altargemälde hinaus mit Isen verbunden. Und das ist gut so!

Anton Ranzinger wirkte, wie wir gesehen haben, zeitlebens an vielen Orten, aber vielleicht war sein Verhältnis zu Isen ein besonderes!? Das hat mit seinem Verwandten (wohl Neffe) Franz Ranzinger (1884 – 1914) zu tun. In Landshut geboren, wurde er beruflich Kirchenmaler. Dies führte ihn 1904 mit Anton Ranzinger nach Isen. Franz Ranzinger wurde der Verlobte der Isener Kaufmannstochter Ludowika Schmid (1890 – 1967), zur Eheschließung kam es leider nicht, da Franz Ranzinger bereits in den ersten Monaten des Ersten Weltkriegs fiel – 1919 heiratete sie dann den späteren Isener Bürgermeister Fritz Weiß (1880 – 1968). Das Sterbebildchen Franz Ranzingers aber wurde in Isen gedruckt – der Name Ranzinger blieb also über das Altargemälde hinaus mit Isen verbunden. Und das ist gut so!

Verfasser: Reinold Härtel



Gasthof

KLEMENT

Hotel · Kleinkunsthöhne

Münchner Straße 3

84424 Isen

Tel. 08083/211

Fax: 08083/1726

info@gasthof-klement.de

www.gasthof-klement.de

18. September

„Frau Veiglhofer verpilgert sich“

von und mit Gabi Lodermeier

Beginn 20 Uhr – Einlass mit Bewirtung ab 18 Uhr

24. September

dabertlundi Männer 5.0

Beginn 20 Uhr – Einlass mit Bewirtung ab 18 Uhr

2. Oktober

Claudia Koreck – Stadt – Land Fluss

Beginn 20 Uhr – Einlass ab 19 Uhr, keine Bewirtung im Saal

Kartenvorverkauf bei Kulturpunkt Isen, Tel.: 08083/908929

Änderungen vorbehalten!

VEREINSMITTEILUNGEN

OVV Isen

Gartlermarkt mit Pflanzenbörse

Am Sonntag, den 11. Oktober 2015 findet von 13.30 Uhr bis ca. 17.00 Uhr der traditionelle und beliebte Gartlermarkt des Ortsverschönerungsvereins Isen statt. Vor der Mehrzweckhalle in der Grottenau wartet eine große Vielfalt an Pflanzen auf Abnehmer. Unsere fleißigen Mitglieder der Kinder- und Jugendgruppe werden mit eigenen Ständen für Überraschungen sorgen. Viele Vereinsmitglieder bieten ihre selbstgemachten Produkte zum Kauf an (Dekoratives aus Weiden, Honig, Obst, Nüsse, Olivenöl, Handarbeiten, Kräuter, usw.). Für das leibliche Wohl sorgen Herzhaftes aus der Küche, selbstgemachte Kuchen und Torten unserer zahlreichen Mitglieder, sowie Kaffee und verschiedene Getränke. Der OVV Isen freut sich auf zahlreiche Besucher und bittet die Gartenbesitzer, übrige Stauden, Sträucher, Wasserpflanzen zur Verfügung zu stellen. Ge-

gen eine kleine Geldspende für den Ortsverschönerungsverein können diese Pflanzen von den Besuchern erworben werden. Bei schlechtem Wetter findet die Veranstaltung in der Halle statt.

Klaudia Linner

Die Kräuterexperten des OVV Isen

Bereits zum zweiten Mal unternahm die Jugendgruppe des OVV Isen eine Kräuterexpedition. Diesmal ging es in den Sommerferien um das heimische Springkraut. Das ursprünglich aus dem Himalaya stammende Kraut kam erstmals 1839 auf den europäischen Kontinent und breitete sich seit dem immer mehr in den hiesigen Wäldern und an Uferböschungen aus. Fachmännisch unterstützt durch Kräuterexpertin Helga Röder sammelten die 15 Teilnehmer die Blüten des Springkrauts. Dabei fand man noch viel Interessantes am Wegesrand und erfuhr einiges über die heimische Pflanzenwelt. Anschließend traf man sich in Manuela Wagners Küche, um aus den gesammelten Springkrautblüten ein Gelee zu kochen. Nach getaner Arbeit gab es eine leckere Brotzeit für alle – natürlich mit selbstgemachtem Springkrautgelee.

Kirsten Saalmüller



Thomas Stangl

Diplom-Betriebswirt (FH)
Steuerberater

Bischof-Josef-Straße 13
84424 Isen

Telefon (0 80 83) 7 62 90 21
Mobil (0172) 130 34 50

info@stangl-stb.de
www.stangl-stb.de

Termine nach Vereinbarung

Ihr persönlicher Ansprechpartner in Isen für:

- Private Steuererklärungen
- Jahresabschlüsse nach Handels- und Steuerrecht
- Gewinnermittlungen nach § 4 Abs. 3 EStG
- Betriebliche Steuererklärungen
- Finanz- und Lohnbuchhaltung, Controlling
- Existenzgründungsberatung
- Allgemeine betriebswirtschaftliche und steuerliche Beratung

Jetzt unverbindliches Erstgespräch vereinbaren!



TSV Isen von 1909 e.V.

Qi Gong und mehr

Für alle, die unserer Hektik entfliehen wollen und mit fernöstlicher Gymnastik Gesundheit erhalten und mehr Ausgeglichenheit erlangen wollen. Dehn- und Entspan-

Fortsetzung Seite 5

So kommt Ihr Pool gut über den Winter!

Bitte denken Sie bei Ihrer nächsten Bestellung an den Winterschutz für Ihr Freibecken.

Ihr Partner in Sachen Schwimmbadpflegemittel:



KIELBASSA
Schwimmbadpflegemittel

Jahnstraße 4
84424 Isen
Tel.: 08083/54028

www.kielbassa-online.de

Cristal Überwinterungshilfe für Freibäder

Zur Vermeidung von Kalk- und Schmutzablagerungen sowie Algenbefall in Freibädern, die während der Überwinterung gefüllt bleiben. Erleichtert die Grundreinigung im Frühjahr!





Kaplan nahm Abschied

Nach zwei Jahren verlässt Arkadiusz Borowski den Pfarrverband. Er wird künftig in Großenzersdorf wirken.

Kaplan Arkadiusz Borowski hat in seinen zwei Jahren im Pfarrverband Ernstbrunn einen enormen Beliebtheitsgrad erworben. Seine offene Art, die immerwährende Präsenz in der Bevölkerung und sein Umgang mit Kindern haben den Geistlichen in den Pfarren Ernstbrunn, Simonsfeld, Oberleis, Maisbirbaum, Merkersdorf und Pyhra integriert. Mit Wehmut wurde Borowski nun verabschiedet. Bürgermeister Horst Gangl, der selbst viel Zeit mit dem Kaplan verbracht hat, kam mit persönlichen Abschiedsgeschenken. Auch die Pfarrgemeinderäte von Ernstbrunn und Pyhra nahmen an der Abschiedsmesse in Ernstbrunn teil. Gangl hat in seiner Abschiedsrede für den Kaplan alle persönlichen Vorteile des Geistlichen hervorgehoben und auch klar dokumentiert, dass der Kaplan in der Region sehr gut angekommen ist. Borowski, der in seiner Zeit in den Leiser Bergen sogar das Doktorat gemacht hat, spricht sehr gut Deutsch und wird künftig in den Pfarren Großenzersdorf-Raasdorf-Franzensdorf (Bezirk Gänserndorf) wirken. Die Pfarren des Pfarrverbandes sind den Großenzersdorfer Gläubigen ihren Kaplan jedenfalls jetzt schon neidig.



Abschied von Kaplan Arkadiusz Borowski: Bürgermeister Horst Gangl, Diakon Erich Wagner, Ingeborg Schreiber, Hiltrud König, Gerda Riedl, Helene Mayer, Josefine Reeh, Gertrude Wolf und die Kids Thomas und Paul Pirabe verabschiedeten den beliebten Kaplan. Foto: Christelli

Maskottchen wacht über Spielplatz

Anna Lang schenkte der Gemeinde einen „Ernsti“ für den Kinderspielplatz im Pfarrgarten.

Der „Ernsti“, das Wahrzeichen des Kinderspielplatzes in Ernstbrunn, bekam einen hölzernen Bruder. Stefan Stadler aus Engelmannsbrunn am Wagram hat sich sowohl beim Regionalbahntag als auch beim Oldtimertreffen am Bahnhof als Eulenschnitzer einen Namen gemacht. Er fertigt mit der Motorsäge prächtige Eulen aus einem Holzstamm, so auch Anfang Mai. Die prächtige Eule kaufte Anna Lang aus der Hirschmillerstraße an und schenkte diese der Marktgemeinde für den Ernsti-Spielplatz im Pfarrgarten. Bürgermeister Horst Gangl und die Gemeindeglieder suchten einen Platz und setzten ein Fundament in den Boden. Jetzt brachten sie den „Ernsti“ zum Spielplatz und setzten ihn in das vorgefertigte Fundament, so dass das Eulenbildnis nicht umfallen oder rausgezogen werden kann. Gangl holte Anna Lang zur offiziellen Aufstellung und dankte ihr für die Finanzierung der Holzeule. „Die Kinder sollen damit viel Freude ha-

Anna Lang schenkte der Gemeinde Ernstbrunn einen hölzernen „Ernsti“ für den Spielplatz. Bürgermeister Gangl und die Gemeindeglieder Patrik Smrsch und Johann Edelbauer platzierten die hölzerne Eule am Kinderspielplatz vor der Ernsti-Karikatur. Foto: Christelli



ben“, so Lang. Mit einem handsignierten Foto dankte Gangl der Pensionistin. Über den Preis wollte sie nichts sagen: „Das ist ja ein Geschenk für die Kinder“, so Lang zur NÖN.

Räder stehen still

Das Umspannwerk in Bisamberg wird erweitert. Deshalb drehen sich die Windräder nahe Hipples bis Mitte September nicht.

Eine geplante Netzabschaltung im Windpark Kreuzstetten ist das Tagesgespräch im Weinviertel. Der ungewohnte Anblick, dass trotz des herrlichen Wetters und günstigen Windes die weithin sichtbaren Windkraftanlagen völlig still stehen, bewegt auch die Bevölkerung. Etliche Anfragen waren an die NÖN gerichtet. Grund ist ein Ausbau des Umspannwerkes Bisamberg. „Wir haben unsere 13 Windkraftwerke vom Netz genommen, weil das Umspannwerk Bisamberg erweitert wird. Dort sind bauliche Maßnahmen notwendig, um das Stromnetz im Weinviertel auszubauen und zu modernisieren. Sie werden von den Netzbetreibern Netz NÖ und Austrian Power Grid durchgeführt und sollen bis Mitte September abgeschlossen sein“, erläutert Markus Winter, Leiter der Technikabteilung in der Windkraft Simonsfeld. Um die Abschaltungsphase effizient zu nutzen, führt die Windkraft Simonsfeld in diesem Zeitraum Wartungs- und Servicearbeiten durch. „Die Erweiterung des Umspannwerkes Bisamberg dient dem Leitungsausbau im Weinviertel und somit dem Ausbau der Windkraft in Niederösterreich“, betont Winter. Derzeit erweitert die Windkraft Simonsfeld zwei Windparks – sechs Anlagen werden in den Gemeinden Großkrut, Hauskirchen und Wilfersdorf und drei Anlagen in Ernstbrunn errichtet. Anfang nächsten Jahres werden sie ihren Betrieb aufnehmen. Auch der Windpark Kreuzstetten bekommt Zuwachs: 2017 beginnen die Bauarbeiten für sieben Windkraftwerke, die 2018 ihre Produktion aufnehmen sollen. Im selben Jahr sollen auch vier weitere Drei-Megawatt-Anlagen in Dürnkrot und Velm-Götzendorf in Betrieb gehen. Damit wird die Windkraft Simonsfeld ihre Stromproduktion auf über 500 Millionen Kilowattstunden verdoppeln.

Die Windkraftanlagen im Bereich Kreuzstetten-Hipples stehen derzeit still. Im Umspannwerk Bisamberg wird erweitert.

Foto: Christelli



KLEINANZEIGEN

Notizblöcke DIN A4, 150 Blatt nur –,95 € oder Würfelbox-Nachfüller nur 1,95 €.

Druckerei Nußrainer, Bischof-Josef-Straße 6, Isen

Gartenbau, Pflastern, Humusieren, Rasenanbau, Zaunbau zu günstigen Preisen.

Horst Menth, Inning am Holz, Telefon (08084) 562122.

Broschüren oder Studienarbeiten gedruckt und gebunden schnell, preiswert und zuverlässig. Druckerei Nußrainer, Bischof-Josef-Str. 6, 84424 Isen, Tel. (08083) 5314-0.

Holzbricketts aus Schreinerei. 40 kg im Nylonsack 8,- Euro. Schreinerei Weingartner, Isen, Tel. (08083) 907852.

Rasenmäher, Motorsägen u. Zubehör, Reparatur und Verkauf. Horst Menth, Inning am Holz, Telefon (08084) 562122.

Abschnittsblöcke 10 Stück nur 1,95 €.

Druckerei Nußrainer, Bischof-Josef-Str. 6, 84424 Isen.

Hochzeitskarten, Einladungskarten, private Visitenkarten u. v. andere Familiendruckereien schnell, preiswert und zuverlässig. Druckerei Nußrainer, Isen, Tel. (08083) 5314-0.



Münchner Straße 3
84424 Isen
Tel. 0 80 83/2 11
Fax: 0 80 83/17 26
info@gasthof-klement.de
www.gasthof-klement.de

Wir suchen... ab sofort
Servicekräfte (m/w)
Küchenhilfe (m/w)
Koch (m/w)
€ 450-Basis oder Festanstellung
Teildienst, auch Sonn- und Feiertags
Bitte Bewerbung an **info@gasthof-klement.de**

Fortsetzung von Seite 3

nungsübungen für jeden geeignet. Mit Qi Gong neue Kraft tanken und mehr Lebensfreude gewinnen. Einfach mal ausprobieren. Beginn am Dienstag, 22. September 2015, um 16.15 Uhr im Freizeiteim am Sportplatz. Es sind noch 2 Plätze frei. Info und Anmeldung Gitte Brucker, Tel. (08083) 908659 oder gitte.brucker@gmx.de.

Wellnessgymnastik am Morgen

Gezieltes Körpertraining mit wenig Kraftaufwand. Körperentspannung durch Körperwahrnehmung, Gelenkigkeit durch loslassen und lockern mit Übungen aus Qi Gong und Yoga und v. m. Stress abbauen – Energie tanken – mehr Körperbewusstsein erlangen. Neuer Kurs ab Dienstag, 29. September 2015 um 9 Uhr im Freizeitheim am Sportplatz. Schnell anmelden, es sind momentan nur noch 3 Plätze frei. Schnupperstunde möglich am 22. 9. 2015.

Info und Anmeldung: Gitte Brucker Tel. 08083/908659 oder gitte.brucker@gmx.de.

Gitte Brucker

Abteilung Fussball: Vorankündigung Wattturnier

Die Abteilung Fussball lädt auch dieses Jahr wieder an dem Freitag nach Buß- und Betttag zum alljährlichen Wattturnier in die Mehrzweckhalle Isen ein. Wie jedes Jahr geht es um den 1. Preis von 400,- Euro. Also den Termin 20. 11. 2015 vormerken. Der Einlass beginnt um 18.30 Uhr und der Start soll dann um 19.30 Uhr sein. Natürlich sorgen wir auch wieder für Euer leibliches Wohl mit Speisen und Getränken sowie anschließendem Barbetrieb.

Heiko Koxholt

Mobile Fußpflege

ärztlich geprüft

Telefon 0 80 83/9 07 77 70

Marlene Maurer
Innerbittlbach 8
84435 Lengdorf

Behandlung auch in
meiner Praxis möglich.



ISENER BIO-KARTOFFELN
von Moritz Anzenberger

Ab sofort
bei uns
erhältlich!

Raiffeisen
RWG ERDINGER LAND

RWG ISEN
Raiffeisenstraße 1 • 84424 Isen
www.rwg-erdinger-land.de

Abteilung Tanz: Aktiv & Gesund mit Tänzern aus aller Welt

- Tanzen hält fit
- Tanzen macht Spaß
- Tanzen macht schlau

Mitmachen kann jeder, der Freude an Bewegung hat und seine geistigen Fähigkeiten schulen möchte. Tanzen trainiert den ganzen Körper und ist eine aktive Gesundheits-

Fortsetzung Seite 6



STEFAN SIMON KASTL
Heilpraktiker

Praxisschwerpunkte

Augendiagnose
Kinderheilkunde
Craniosacrale Osteopathie
Homöopathie
Kräuterheilkunde
Hormonsystem & Gesundheit
Entgiftung & Ausleitung
Wirbelsäulentherapie
Ohrakupunktur
Heilströmen



Naturheilpraxis

Stefan Simon Kastl

Am Haidfeld 23
85656 Buch am Buchrain

Telefon: 08124 / 44 63 919

eMail: info@praxis-kastl.de

Homepage: www.praxis-kastl.de

Termine nach Vereinbarung



Merxi
was?!

Schreinerei und Holzbau



MEISTERBETRIEB Lösel GBR

Hochstraße 53 · 84424 Isen · Telefon 0 80 83/5 45 60 · Fax 0 80 83/5 45 62
e-mail: Loesel-Holzbau@t-online.de · www.Schreinerei-Holzbau-Loesel.de



Fortsetzung von Seite 5

vorsorge. Wir sind eine fröhliche Gruppe, die sich gerne mit Gleichgesinnten trifft. Mitmachen kann jeder, ob mit oder ohne Partner/in. Einstieg ist jederzeit möglich. Getanzt wird eine bunte Mischung von Linedance, Square, Volkstanz, und Standard (in geselliger Form). Die Tänze werden vorgetanzt und gemeinsam erlernt und geübt. Termin jeden Donnerstag von 17.30 Uhr bis 19.00 Uhr im Turnraum des Kinderhaus am Volksfestplatz (Mühlbachstraße). Neustart nach den Ferien: Donnerstag, 17. 9. 2015. Anmeldung bei Erika Strasser, Tel. (08083) 1819.

Erika Strasser und Monika Schmid

Isen braucht eine Tafel

Die Versorgung bedürftiger Personen (Asylbewerber, Hartz IV Bezieher, Rentner mit mini Renten etc.) gewinnt immer mehr an Bedeutung. Bisher konnten betroffenen Bürger unserer und der umliegenden Gemeinden in der Tafel in Dörfern einmal wöchentlich Lebensmittel erhalten. Dies ist künftig jedoch nicht mehr möglich, da die Dorfener Tafel nur noch Bürger und Asylanten aus dem Gemeindegebiet von Dörfern versorgen kann. Und so ist das Projekt „Tafelgründung in Isen“ entstanden. Um den Aufwand für die Neugründung einer Tafel auf mehrere Schultern zu verteilen und die Versorgung der betroffenen Bürger aus Isen und umliegender Gemeinden künftig zu sichern, möchten wir in Zusammenarbeit mit allen hilfsbereiten Bürgern eine übergemeindliche Initiative bei

der Gründung einer Tafel anregen. Die erste Zusammenkunft ist am Montag, den 28. September 2015 um 19.00 Uhr im Gasthof Klement im Raum „Zirbelstube“, Münchener Straße 3, 84424 Isen. Eingeladen sind alle interessierten Personen aus Isen und den umliegenden Gemeinden (Bürgermeister, Sozialreferenten, potentielle Helfer und Spender) die unsere Initiative unterstützen und bei der Vereinsgründung mitwirken möchten. Bitte sprechen Sie in Ihrem persönlichem Umfeld über unser Projekt und kommen Sie zu unserer Veranstaltung.

Info's bei Wolfgang Lange und Angela Dressel, Tel.: (08083) 9086556, E-Mail: w.lange.isen@gmail.com, Facebook Seite: <https://www.facebook.com/Tafelisen>. Wolfgang Lange



HUBER

Qualitätsenergie seit 1928

84435 Lengdorf Lkr. Erding

Gewerbefeld 4

08083/263

kontakt@huber-lagerhaus.de

www.huber-lagerhaus.de

Jetzt auch günstig bei uns: ERDGAS & STROM

Wir beraten Sie gern und
machen Ihnen ein Angebot.
Rufen Sie uns einfach an!

08083 - 263

Wir kümmern uns darum!

Unsere Energie-Profis sind persönlich für Sie da, gehen individuell auf Ihre Fragen ein und helfen Ihnen bei jedem Punkt.

Sichern Sie sich jetzt Ihre Vorteile:

- Kostenlose, individuelle Berechnung Ihres Einsparpotentials
- Eine durchgängige Versorgung ist garantiert, durch gesetzliche Vorgabe zum Schutz der Verbraucher
- Günstige Tarife
- Langfristige Preisgarantien
- Kostenloser und einfacher Wechsel-Service
- Wir übernehmen alle Formalitäten

- Sie fragen sich, ob es einen günstigeren Preis gibt?
- Sie möchten Ihre letzte Rechnung überprüfen?
- Sie scheuen sich vor den Wechsel-Formalitäten?

Heizöl · SuperHeizöl · Diesel · Holzpellets · Flüssiggas · ERDGAS · STROM

SPD-Ortsverein Isen

Bei einem Gespräch über das aktuelle Flüchtlingsdrama wurde ich neulich von meinem Gegenüber auf den philosophischen Aspekt hingewiesen. Sein Fazit lautete: „Jedem wird irgendwann seine Rechnung präsentiert, jeder muss einmal zahlen!“ Europa gehört zu den größten Waffensexporturen, allen voran Deutschland, das weltweit die dritte Position einnimmt. Dass diese Waffen nicht nur zur Friedenssicherung dienen, sondern in Syrien und im Irak von allen beteiligten Bürgerkriegsparteien eingesetzt werden, dürfte jedem klar sein. Das Ergebnis sind Millionen Flüchtlinge, Unschuldige die keine Zukunft mehr in eigenen Land sehen. Europa gehört zu den größten Lebensmittelexporturen nach Afrika und subventioniert dabei Industrie und Landwirtschaft. Folge ist, dass Afrikas Bauern mit ihren Produkten auf dem freien Markt mithalten können und verarmen. Daraus resultieren die sogenannten „Armutsfüchtlinge“. Schade ist, dass eine solche Praxis von den meisten Menschen hier gut heißen wird, nach dem Motto: „Bevor andere uns ausbeuten, beuten wir sie aus.“ Jetzt bekommen wir die Rechnung präsentiert.

Albert Zimmerer, www.spd-isen.de

Pfarrei Maitenbeth

Die Pfarrei Maitenbeth lädt am 4. Oktober 2015 herzlich zum diesjährigen Pfarrfest ein. Das Fest beginnt im Anschluss an den Familiengottesdienst um 10 Uhr. Der Familiengottesdienst wird von den Moabether Klangfarben musikalisch umrahmt. Für das leibliche Wohl ist im Anschluss in der Mehrzweckhalle der Schule bestens gesorgt. Unsere Ministranten veranstalten für Kinder verschiedene Spiele. Ganz besonders freuen wir uns in diesem Jahr auf den Besuch der beiden Märchenerzählerinnen Tiana Hecker und Roswitha Spreng. Auf zahlreichen Besuch freut sich die Pfarrei Maitenbeth.

Klaus Oberpichler

ALLES, WAS STARK IST



Wann immer was zu tun ist, kommen die leistungsstarken Geräte von STIHL zum Einsatz: im Garten, im Wald und auch sonst überall in Haus und Hof. Qualität von STIHL – eine starke Sache.

STIHL
DIENST

Wir beraten Sie gern!
Schöne Gärten

Horst Menth — www.menth-gartenservice.de

84416 Inning am Holz · Gewerbering · Adlberg 9 a. d. B 388

Telefon 08084/56 21 22 · Telefax 08084/56 21 23

KRAFT PAKETE FÜR JEDEN EINSATZ



Ausschnitt aus
unserem Sortiment

Extrastark, komfortabel und sehr langlebig: Kraftpakete für den Rasen, für Gartenabfälle und das Kultivieren von Böden. Jetzt testen!



Workshop-Reihe

„Spuren im Gesicht – Schüsslersalze und Antlitzbetrachtung“

Termine: jeweils Samstagnachmittag von 14.00 – 16.30 Uhr
Seminar 1: 26.09.2015 Seminar 2: 10.10.2015
Seminar 3: 07.11.2015 Seminar 4: 28.11.2015

Die einzelnen Nachmittage ergeben einen aufeinander aufbauenden Workshop zum Thema Schüsslersalze und Antlitzanalyse, können aber auch einzeln besucht werden. Nähere Informationen und Anmeldung

Melanie Rochelt
Heilpraktikerin



- Akupunktur
- Bachblüten
- Biochemie nach Dr. Schüßler
- Dornbehandlung
- Osteopathische Techniken
- Pflanzenheilkunde
- Labordiagnostik (Blut und Stuhl)
- Traditionelle Harndiagnostik

Praxis für Naturheilkunde
Melanie Rochelt
Heilpraktikerin
Gmain 4 • 84424 Isen
Telefon 0 80 83/9 08 42 66
naturheilpraxisrochelt@gmail.com

Termin nach Vereinbarung

VEREINSMITTEILUNGEN

Sportschützen Isen – Gut Schuß –

Nach der Sommerpause starten die Sportschützen Isen e.V. wieder mit dem Schießbetrieb. Am Freitag, den 18. September 2015 geht es los. Schießbetrieb ist immer freitags ab 19.00 Uhr für die Jugend und ab 20.00 Uhr für die



Kurz vorstellen möchte sich die sportliche Leitung: Vordere Reihe: Gerhard Maier, 2. Jugendleiter und Stefanie Lösel, 1. Jugendleiterin. Hintere Reihe: Markus Bauer, Sportleiter und Stefan Lösel, 2. Schützenmeister.

EINLADUNG

zum traditionellen

Steckerlfischessen

bei den Isener Feuerschützen am Sandberg 17
am Sonntag, 22. Sept. 2015 (bei jeder Witterung)

Wir servieren unsere Schmankerl ab **11.30 Uhr**.
Nachmittags Kaffee und Kuchen –
auch zum Mitnehmen.

Auf Ihr Kommen freuen sich die **Isener Feuerschützen**



**Schießen mit dem Laser-Gewehr
für Jung und Alt.**

Keine Altersbegrenzung!

Hüpfburg



**»Der Sinn des Lebens
beginnt bei den Füßen.«**

**Bewegung ist alles. Wo Sie erfahren, ob Sie
gut unterwegs sind? Keine Frage: bei ampuls.**



www.ampuls-sport.de
in Haag in Obb.

Erwachsenen. Auf Euer Kommen und viele gesellige Schießabende mit unseren Mitgliedern und interessierten Gästen freut sich das Küchenteam und Christoph Winkler als 1. Schützenmeister.

Markus Bauer

Festchor Isen-Lengdorf

Liebe Sängerinnen und Sänger des Festchores Isen-Lengdorf, Probenbeginn ist am 22. Sept. 2015 um 20 Uhr im Alten Rathaus in Isen. Alle die Spaß am Singen haben, sind herzlich eingeladen. Wir singen deutsche Lieder und Lieder rund um den Erdball, also nur Mut und kommt vorbei.

Anneliese Fanger

Facebook-Seite „Isen Infos“



Eine neue Leidenschaft pflegt Mari-ka Hiermann aus Isen. Sie filmt. Eigentlich alles, was mit ihrer Heimat zu tun hat, hält sie mit der Kamera fest. Ob Faschingsumzug oder Frühjahrskonzert, ob Burgrainer Sonnwendfeuer oder die Meisterschaftsfeier der Fußballer. Sie gewährt Einblicke in die Bäckerei Sattler, der Firma Banke oder zeigt einfach nur Impressionen von einem Frühlingstag im Bürgerpark. Aufwändig gestaltet und professionell geschnit-

Fortsetzung Seite 8

Anmeldung und Unterricht:
Die. u. Do. von 19 bis 21 Uhr

FAHRSCHULE

GRECKL

Grottenau 5
84424 Isen

Tel. 0 80 83/54 9674

www.fahrschule-greckl.de

Politischer Frühschoppen

- öffentlich -

mit **MdL Doris Rauscher**

am Samstag, **26. 9. 2015** um 10.00 Uhr
in Isen im Ciao Italia



Themen: Neues Pflegegesetz, Barrierefreiheit
Veranstalter: www.spd-isen.de

Fortsetzung von Seite 7

ten, sind die Kurzfilm-Dokumente im Internet auf der Facebook-Seite „Isen Infos“ zu finden. Diese ist auch über ein kostenloses Smartphone-App abrufbar und hat bereits über 400 „Gefällt mir“-Angaben. Marika gehört zum Redaktionsteam seit der Gründung im Januar. Die meisten Reaktionen, die sie bekomme, seien positiv, betont die gelernte Goldschmiedin nicht ohne Stolz. „Mittlerweile melden sich Leute von sich aus, die eine Idee für ein Video haben“, freut sich Marika. Schon immer hatte die gebürtige Burgrainerin ein ausgeprägtes Heimatgefühl und begeisterte sich mit Herzblut für die Natur. Seit sie im Ruhestand ist und endlich mehr Zeit hat, engagiert sich Marika bei der Nachbarschaftshilfe Isen-Lengdorf-Pemmering und beim Isener Ortsverschönerungs- und Gartenbauverein. Dort schätzt man ihre inspirierte Arbeit als Schriftführerin, ebenso wie ihr sichtbares Talent als Landschaftsfotografin. Letzters findet nun quasi eine Fortsetzung, eben mit bewegten Bildern. Dass übrigens auch ihr Schreibtalent beachtenswert ist, kann man in der „Altbayerischen Heimatpost“ nachlesen. Die Wochenzeitschrift hat schon fünf ihrer Kurzgeschichten abgedruckt. Einen besonderen Wunsch hat die Heimatfilmerin. Sie möchte einmal einen ganzen Tag auf einem Bauernhof verbringen – selbstverständlich mit ihrer Kamera.

Albert Zimmerer

JUZ Isen

Sprichwörtlich heiß umkämpfte Spiele gab es auf dem Hartplatz des Schulgeländes beim Fußballturniers des

HAUSHALTSHILFE GESUCHT

2 x monatlich für ca. 3 – 4 Stunden
für putzen und bügeln in Isen
tel. 08083 907780



Isener Jugendzentrums. Die Veranstalter sorgten zum Glück für Abkühlung mit vollen Wasserzubern und gefüllten Kühlschränken. Dass die Gaudi im Vordergrund stand, wurde schon bei den launigen Ansagen der beiden „Stadionsprecher“ deutlich. Auch Bürgermeister Siegfried Fischer und Streetworker Andy Götz genossen die lockere Stimmung. Am Ende siegten die Edeltechniker vom KBB („Königlich-Bayerischer Bildungsadel“) das Finale gegen D-TWEN aus Dorfen knapp mit 2:1. Dafür gab es einen Essensgutschein über 50 Euro. Dritter wurde der FC Dosenbier mit den Isener Freizeitkickern.

Albert Zimmerer

Einladung zum Boarischen Tanz



Ob jung oder nicht mehr so jung, alle sind eingeladen zu einem griabigen Tanzen mit der Oberlausner Tanzmusik am 9. Oktober 2015 ab 20 Uhr im Klementsaal Isen. Diesmal finden keine figurbetonten Tänze statt, sondern nur Walzer, Polka und Boarische. Jeder kann also mitmachen. Wir freuen uns, möglichst viele Tanzfreudige begrüßen zu können.

Trachtenverein „Isentaler“ Isen

VDK Isen-Lengdorf

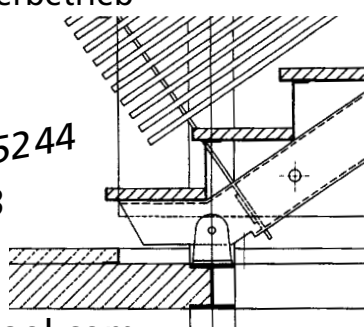
Zum Abschluss des Jahres 2015 bieten wir Ihnen noch eine Kaffeefahrt an. Die Reise geht nach Markt am Inn

Fortsetzung Seite 9

ANTON HERGENRÖDER

Bau-, Kunst-
und Konstruktionsschlosserei
Meisterbetrieb

Grub 1
84435 Lengdorf
Telefon 080 81/95 5244
Fax 080 81/95 5243



isener.metallbau@aol.com

Schülerin sucht täglich

Mitfahrgelegenheit



von Isen nach Dorfen (Bahnhof). Zugabfahrt ca. 6.45 Uhr.

Bitte melden unter Chiffre-Nr. 15/0801
beim Isener Marktbote.

Haben Sie eine alte Homepage
oder gar keine?

schnell & professionell
jetzt eine moderne Website!

Starterpaket ab 590,-€
zzgl. 19% MwSt.

Fragen? 08083 - 908 62 69 Website: kultur-design.com
info@kultur-design.com | Innerbittlbach 9 | 84435 Lengdorf

Gewerbe
Unternehmen
Restaurant
Business
Verein
Startup



Erreichen Sie
mehr Kunden!

Fortsetzung von Seite 8

(Geburtsort des Papstes Benedikt). Das Programm des Tages, am Donnerstag, 15. Oktober 2015: Abfahrt um 11.30 Uhr in Lengdorf, 12.00 Uhr in Isen/Feuerwehrhaus. Ca. 14.00 Uhr Besichtigung/Führung. Ab 15.00 Uhr gemütliches Beisammensein bei Kaffee und Kuchen. Auf Ihre Anmeldung unter Tel. (08083) 9078787 freut sich Vorstand und Vorstandschaft des VDK Isen-Lengdorf.

Gerlinde Waxenberger

Nachbarschaftshilfe

Einladung zum Filmnachmittag

Liebe Mitglieder des Pfarrverbandes Isen, zu den schon bekannten 4 K's der Nachbarschaftshilfe Isen, Kino-Kaffee-Kuchen-Kostenlos, lädt die Nachbarschaftshilfe Isen-Lengdorf-Pemmering e.V. wieder alle recht herzlich ein zum unterhaltsamen Filmnachmittag. Termin: Sonntag 4. Oktober 2015 – 14 Uhr – Pfarrheim Isen. Auch diesmal werden wir wieder Natur- und Reisefilme zeigen, alle sind herzlich eingeladen, wir freuen uns auf Sie. Anschließend laden wir Sie wieder zu Kaffee und Kuchen ein. Wir freuen uns auf viele Besucher und wir holen Sie auch gerne ab, wenn Sie gehbehindert sind. Telefon: 08083/8529 oder 08083/549880.

Barbara Bernauer



www.isener-marktbote.de



R-S GmbH
Reiter-Schmied
Schlosserei · Metallbau

HERSTELLUNG UND MONTAGE VON:

- Stahltreppen und Treppengeländern
- Garten- und Einfahrtstore
- Spindeltreppen, Fenstergitter
- Regale, Stahlmöbel und vieles mehr

Alle Ausführungen auch in Edelstahl!

Werkstatt: Am Gries 34
Büro: Grottenau 1
84424 Isen
Telefon 0 80 83/9 08 42 40
Telefon 0 80 83/9 07 87 51
Telefax 0 80 83/54 98 65
Mobil 0163/9 18 81 17
service@reiter-schmied.de
www.reiter-schmied.de

SALON CHRISTINE ZIEGLER
Damen- und Herrensalon
Brandlengdorf 8 · Telefon (08083) 9 08 23 70
Termine nach Vereinbarung!

Mittwoch und Freitag geöffnet!

Kabarett – Musik – Comedy
Chris Boettcher – „s'Beste“
Freitag 18.09.2015 / Beginn: 20.00 Uhr
Dorfen / Jakobmayer

Musik – Kabarett
dabertlundi – „Maenner 5.0“
Donnerstag 24.09.2015 / Beginn: 20:00 Uhr
Isen / Klement-Saal

Konzert
Claudia Koreck Trio
„StadtLandFluss – Tour 2015“
Freitag 02.10.2015 / Beginn: 20.00 Uhr
Isen / Klement-Saal

Tickets: Isen: Edeka, Kulturpunkt, Schuh Fischer
St. Wolfgang: Edeka
Haag: Foto Flamm
Dorfen: Intelligenzblatt, Reisebüro Kuliga
online: www.spevents.de

www.IhrBaumProfi.de

schnell • sauber • preiswert

Baumfällung jeder Schwierigkeitsgrad – Kürzen – Roden
Abfuhr – Wurzelstockfräsen – Gartenpflege – Heckenschnitt
Mäh- u. Mulcharbeiten – Brennholzverkauf – Holzspalterverleih
Tel. 0172/5820173 od. 08122/1791661 Fa. Höllinger
kostenlose und unverbindliche Beratung

WENN DER MENSCH DEN MENSCHEN BRAUCHT -
WIR HELFEN UND BEGLEITEN

Bestattungsdienst Herzog

Inh. Christiane Jahna, Bestattermeisterin



Trauer braucht Raum

SO UNTERSCHIEDLICH WIE DER MENSCH SEIN LEBEN GESTALTET,
KANN DER ABSCHIED VON IHM SEIN



Wir betreuen Sie persönlich, sind Tag
und Nacht für Sie erreichbar -
auch über die Beerdigung hinaus!

Gerne kommen wir auch zu Ihnen
nach Hause.

Wir sind auch weiterhin gerne für Sie auf den Friedhöfen in
Isen und den umliegenden Gemeinden tätig. Es gilt der
Grundsatz der freien Bestatterwahl wenn auch die Fried-
hofsarbeiten vertraglich vergeben sind. Sie können also
jederzeit den Bestatter Ihres Vertrauens wählen.

Durch die Bestattungsvorsorge haben Sie
eine Sorge weniger. Denn wer rechtzeitig
vorsorgt, kann sicher sein, dass später
alles in seinem Sinne erfüllt wird.



Zertifiziertes QM System
nach ISO 9001:2008
LGA InterCert
Ein Unternehmen des TÜV Rheinland

Büro: Kampenwandweg 1
Bestattungshaus: Heimgartenstr. 6
83527 Haag i. OB
Telefon: 08072 / 3719737
Fax: 08072 / 2859

bestattungen-herzogjahna@t-online.de
www.bestattungsdienst-herzog.de

TERMINKALENDER

- 18. Sept. Sportschützen Isen: Anfangsschießen
„Frau Veiglhofer verpilt sich“ im Klementsaaal
Freischützen Pemmering: Anfangsschießen
- 19. Sept. SG Eschbaum: Mitgliederversammlung in Weiher
Meditationswanderung i.d. Ruhpoldinger Bergen
- 20. Sept. Cafe am Sonntag im Seniorenzentrum
Familiengottesdienst in Lengdorf
Die Kirchenmaus erzählt, im Pfarrheim Isen
Kindergottesdienst in Pemmering
Evang. Familiengottesdienst im Pfarrheim Isen
FSG Isen: Steckerlfischessen am Vereinsheim
- 25. Sept. Info-Abend Apulien im Pfarrheim
- 27. Sept. Familiengottesdienst in Pemmering
Kinderkirche in Isen
Evang. Gottesdienst im Grünen, Ranischbergstr.
- 2. Okt. SV Hubertus Weiher: Anfangsschießen
- 3. Okt. Pfarrausflug nach Scheyern und zum Flughafen
SG Eschbaum: Anfangsschießen
Cafe am Sonntag im Seniorenzentrum
Evang. Gottesdienst/Abendmahl Pfarrheim Isen
NBH Filmnachmittag im Pfarrheim (KKKK)
Pfarrfest in Maitenbeth
- 8. Okt. Isener Marktbotte: Anzeigenannahmeschluss
Frauengemeinschaft: Sternwallfahrt n. Altötting
Trachtenverein: Boarischer Tanz im Klementsaaal
- 9. Okt. Sportschützen: Weinfest
- 10. Okt. Altarweihe in Matzbach
OVV Gartlermarkt in der Grottenau
Freischützen Pemmering Jahreshauptversamml.
Evang. Gottesdienst/Abendmahl Pfarrheim Isen
- 15. Okt. Isener Marktbotte: Erscheinungstag
- 16. Okt. Brotz. & Spiele, Klements.: Wirtshausmusikanten
Buffetfest für PGR und KV
- 17. Okt. FSG Isen: Kirchweihschießen
- 18. Okt. Cafe am Sonntag im Seniorenzentrum
Familiengottesdienst in Lengdorf
Die Kirchenmaus erzählt, im Pfarrheim Isen
FSG Isen: Kirchweihschießen
- 20. Okt. Elternabend zur Erstkommunion
- 22. Okt. Elternabend zur Firmung
- 24. Okt. Aktion Rumpelkammer der KLJB Isen
Blaskapelle Isen: Abendserenade in Maitenbeth
FSG Isen: Anfangsschießen Zimmerstutzen
- 25. Okt. Allerseelenmarkt in Isen
Pfarrversammlung in Lengdorf
Kinderkirche in Isen
- 26. Okt. OVV Herbstversammlung
- 29. Okt. Keller Steff -solo- & Weiherer im Klementsaaal
- 30. Okt. FSG Isen: Anfangsschießen LG/LP
- 31. Okt. SG Eschbaum: Wattturnier in Weiher
- 5. Nov. Isener Marktbotte: Anzeigenannahmeschluss
Brotz. & Spiele im Klementsaaal: Blonde Engel
- 7. Nov. Familiengottesdienst in Lengdorf
- 8. Nov. Isener Marktbotte: Erscheinungstag
Vortrag im Pfarrheim „Mit d. Tod des anderen...“
- 12. Nov. Lichterfest im Klementsaaal (und 15. 11.)
SG Eschb. Schlachtschüsseessen für Mitglieder

KONRAD BRUMMER BESTATTUNGEN

85659 Forstern Michael-Irl-Str. 2
Tel 08124 8840 Mobil 0171 369 55 19
E-Mail bestattungen@konradbrummer.de
www.konradbrummer.de

- 15. Nov. Bücherei Isen: Tag der offenen Tür
Fahrt zum Jugendkorbiniansfest nach Freising
 - 19. Nov. Isener Marktbotte: Anzeigenannahmeschluss
 - 20. Nov. Wattturnier der Fußballer, Mehrzweckhalle
 - 21. Nov. Adventsbasar in Pemmering (und 22. Nov.)
Theaterverein Isen Weihnachtsmärchen (u. 22. 11.)
 - 22. Nov. Familiengottesdienst in Pemmering
Kinderkirche in Isen
Pfarrversammlung in Isen
 - 26. Nov. Isener Marktbotte: Erscheinungstag Sonderausg.
 - 28. Nov. Theaterverein Isen Weihnachtsmärchen (u. 29. 11.)
 - 2. Dez. FSG Isen: Zimmerstutzengauschießen (bis 7. 12.)
 - 5. Dez. Nikolausaktion der Kolpingsfamilie (und 6. 12.)
Sportschützen Isen: Christbaumversteigerung
SG Eschbaum: Nikolausschießen
 - 6. Dez. Nikolausmarkt in Isen
 - 13. Dez. Familiengottesdienst in Lengdorf
 - 17. Dez. Isener Marktbotte: Erscheinungstag
 - 18. Dez. Sportschützen Isen: Weihnachtsfeier
 - 19. Dez. SG Eschbaum: Christbaumversteigerung
 - 20. Dez. Klementsaaal: Trip to Bethlehem-Konzert
Die Kirchenmaus erzählt, im Pfarrheim Isen
 - 26. Dez. Burgschützen Burgrain Christbaumversteigerung
- 2016**
- 1. Jan. FSG Isen: Neujahranschießen, Hubertuskapelle
 - 8. Jan. FSG Isen: Strohschießen
 - 3. März Burgschützen Burgr. Gemeindepokalsch. (- 5. 3.)
 - 12. März Frühjahrskonzert Blaskapelle Isen (13., 18., 19. 3.)
 - 19. März SG Eschbaum: Ostereierschießen
 - 16. April SG Eschbaum: Königsproklamation in Weiher
 - 22. April Filmfestival Jakobmayer Dorfen (bis 24. 4.)
 - 30. April SG Eschbaum: Schafkopfturnier in Weiher
 - 25. Juni Priesterweihe in Freising
 - 26. Juni Primiz in Pemmering

Alle Angaben ohne Gewähr!

Den Terminkalender können Sie im Internet als PDF-Datei
abrufen unter:

www.isen-terme.de

PRESEMITTEILUNGEN

Wirtshauslesung 2015 in der „Alten Wirtschaft“ in Niedergeislbach 32 mit Wolfgang F. Hofer & Siegfried Unterhuber am Sonntag, 8. 11. 2015 um 14 Uhr

Nach der Schließung 1979 eröffnet die alte Wirtschaft in Niedergeislbach für ein kulturelles Event für einen Nachmittag und das aus einem ganz besonderen Grund: Nach sieben Jahren Arbeit hat Wolfgang F. Hofer seinen ersten Roman „Das Geheimnis von Vielherzbach“ fertiggestellt. „Niemandwo passt dieses Buch besser hin, als in die alten Gemäuer der alten Wirtschaft meiner Großeltern. Schon meine Ur-Urgroßeltern haben darin gewirtschaftet und auch davor bestand das Gasthaus schon. Ich habe den laufenden Betrieb nicht mitbekommen, aber oft davon gehört, was da alles passiert ist. Die alten Bilder, die ich gefunden habe, sprechen Bände dafür, was damals den Menschen in einem Dorf wichtig war. Die Zeiten haben sich geändert und leider machen viele Wirtschaften dicht, was ich sehr schade finde. Vielleicht kann ich mit dieser Idee die Menschen dazu anstiften, wieder ein bisschen mehr in ihrer Umgebung zu schauen, was es da alles gibt, anstatt in die weite Welt hinaus zu fliehen. Außerdem ist die Lesung meinem Großvater Georg Steinberger gewidmet, der letztes Jahr verstorben ist und den ich über alles geliebt habe. Ich möchte ihm und seiner harten Arbeit in der Vergangenheit ein kleines Denkmal setzen.“, sagt der Autor zu seiner Vision, die Lesung in seiner Heimat Niedergeislbach zu veranstalten. In Hofers Buch geht es um bayerisches Brauchtum und alte Feiertage, aber vor allem will das Werk eines erreichen: Der eigenen Herkunft und Kultur näherkommen. Die Rahmenhandlung des Buches liest sich leicht: die Frau des Rentners Franz aus der fiktiven Ortschaft Vielherzbach macht sich Sorgen um ihn. Seit er im Ruhestand ist, wird er ihr zu träge. Das kann der gewitzte Franz nicht auf sich sitzen lassen. Anstatt sich in einem Pilates-Kurs zu langweilen, erfindet er ein Geheimnis, das es nicht gibt. Ehe er sich versieht, stößt er dadurch in einer alten Wirtschaft auf ein Tagebuch, das sein Leben

Der Ofenbauer
in Ihrer Region!

**ofenbau
eder
fliesen**

- Grundöfen ●
- Kachelöfen ●
- Herde ●
- Kaminöfen ●
- Kesseltechnik ●
- Ofenumbau ●
- Fliesen ●

Matthias Eder • Meisterbetrieb
Niedergeislbach 13
84435 Lengdorf
Tel. 08083-546886
Fax 08083-546887

gewaltig durcheinander bringt. Während Franz dem Geheimnis über 22 Geschichten näherkommt, blickt er zurück und erzählt über die vergangenen Zeiten. Auf die Besucher der Lesung warten viele Überraschungen wie alte Fotos und Devotionalien aus der Vergangenheit. Musikalisch wird die Veranstaltung ein Leckerbissen der besonderen Art denn die Band „All:Stars“ aus Reichenkirchen umrahmt die Veranstaltung. *Wolfgang Hofer*



**SIE BEKOMMEN DIE LUXUS-AUSSTATTUNG -
ZAHLEN ABER NUR DIE MITTLERE AUSSTATTUNGSVARIANTE**



Innovation that excites



NISSAN QASHQAI ACENTA
1,2l DIG-T, 85 kW (115 PS)

24.480,- €

inkl. Fracht



**UPGRADE ZUR
LUXUS-AUSSTATTUNG**

4.400,- €



NISSAN QASHQAI TEKNA
1,2l DIG-T, 85 kW (115 PS)

24.480,- €

inkl. Fracht

oder monatl. 129,- €*



19" Leichtmetall-Felgen



Voll-LED Scheinwerfer



Frontscheibe beheizbar



Navigationssystem



Teilleider



Intelligent Key



Verdunkelte Scheiben



Around View Monitor

Gesamtverbrauch l/100 km: innerorts 6,8-6,6, außerorts 5,2-5,1, kombiniert 5,8-5,6; CO2-Emissionen: kombiniert 133,0-129,0 g/km (Messverfahren gem. EU-Norm); Effizienzklasse B. Abb. zeigen Sonderausstattungen; Nicht kombinierbar mit anderen Rabattaktionen; * Fahrzeugpreis 24.480,- €, Nettodarlehensbetrag 18.180,- €, Anzahlung 6.300,- €, Zinsen 1.245,63 €, Bearbeitungsgebühr 0,- €, Sollzins p.a. (geb.) 1,972 %, effektiver Jahreszins 1,99 %, Laufzeit in Monaten 48, 47 Raten à 129,- €, Schlussrate 13.362,63 €; Änderungen und Irrtum vorbehalten; Gültig bis 30.09.2015.

Huber
„Das ist mein...“ Autohaus

Autohaus MKM Huber GmbH
Eiselfinger Straße 4 • 83512 Wasserburg
Tel.: 08071/91 97 0 • www.zum-huber.de

50
JAHRE
★
AUTOHAUS
HUBER

Jetzt neu und kostenlos im Online-Banking:

Finanzmanager

- Digitales Haushaltsbuch
- Einnahmen-/Ausgabenübersicht
- Kategorien und Budgets festlegen
- Benachrichtigung bei Kontoumsätzen
- und vieles mehr...

Infos und
Freischaltung auf
www.rvb-isen-sempt.de

Jeder Mensch hat etwas, das ihn antreibt.

Wir machen den Weg frei.



Mit unserem Online-Banking behalten Sie ganz einfach den Überblick über Ihre Bankgeschäfte. Darüber hinaus enthält es weitere nützliche Funktionen. Profitieren Sie beispielsweise von unserem neuen, kostenlosen Finanzmanager. Einfache Freischaltung über Ihr Online-Banking.

www.rvb-isen-sempt.de

In Ihrer Nähe in Anzing, Buch am Buchrain,
Forstern, Forstinning, Hörlkofen, Hohenlinden, Isen,
Lengdorf, Pastetten, Walpertskirchen und Wörth (SB).

**Raiffeisen-Volksbank
Isen-Sempt eG**

