



Isener Marktbote

Oktober 2008

mit „Marktblatt“ des Marktes Isen und
Mitteilungsblatt der Gemeinde Lengdorf;
Veranstaltungs-Termine, Vereinsmitteilungen,
Nachrichten der Partnergemeinde Ernstbrunn

Wurfsendung

25 Jahre Theaterverein Isen 1983 e.V.

Schon 1903 gab es in Isen eine Theatergesellschaft. Auf Initiative von Franz Liebhardt wurde das Laienspiel dann ab 1983 wieder regelmäßig im Klement-Saal praktiziert. Das Repertoire hat sich im Laufe der Jahre natürlich verändert. Spielten wir anfangs hauptsächlich bayrische Volksstücke, so sind es mittlerweile moderne Komödien, die nicht nur im deutschsprachigen Raum zur Aufführung kommen.



JUBILÄUMSZEITUNG 2008
THEATERVEREIN ISEN E.V.
25 JAHRE

IN DIESEM AUSGABE!

- GRÜNDUNGS- 2
- VERSTÄNDNIS 4
- ARTISTELLES 8
- PROBLEME: 10
- „AUCH KONTROLLE“
- UNTERSCHIED 4
- WINTER DER 8
- KULISSEN
- HÜCHLICH: 8
- DAS HABEN 8
- WIR GESPIELT
- SIE STANDE 88
- FÜR UNS AB 8
- UND WINTER 8
- DER WIRTE
- VERSTÄND- 88
- „DAS WIESEL- 88
- UND ENTLEB“

THEMEN IN DIESEM AUSGABE:

- „WINTER DER WIRTE“ Seite 10
- „WIE ALS BEGANN“ Seite 88
- „WINTER DER WIRTE“ Seite 10
- „DIE AUFGABEN DER WIRTE“ Seite 10
- „WINTER DER WIRTE“ Seite 10
- „WINTER DER WIRTE“ Seite 10

FRÜHN SIE MIT: DER THEATERVEREIN ISEN E.V. WIRD 25 JAHRE ALT

Wir alle begannen, als im Jahre 1983 Franz Liebhardt im Isener Marktbote ersand, an der Zeit nicht ausreichen „Macht- und Theater-Veren“ sein von 1903 bis 1983“ erinnern. Ich habe kein jemand können Isen, dass 80 Jahre später sehr lieblose Nachfolger sein „Jahres“ Jubiläum würde feiern können.

„In kommenden Jahr haben wir die 50. Jahrestag der Marktbote. Es wäre schön, wenn wir wieder eine Leserspielgruppe gründen könnten, die mit Aufführungen in Isen und darüber hinaus die kulturelle Arbeit im Markt bewahren würde.“

Ich habe für 11 Jahre der schönsten Theaterwelt und und best, wir sollten mehr damit anfangen!

Im April des Jahres 1983 sind 100 Filmmenschen zum 25-jährigen Jubiläum nach Isen gekommen.

BEI SIE GUT BESCHMINNT – HINTEN DEN KULISSEN

Nicht zu viele auftragen – eine Mahrung, die auf der Bühne nicht immer gilt. Erst das gut geschminkte Gesicht verleiht im Licht der Bühnenbeleuchtung seinen fertigen Blick und erst die passende Frau verleiht dem Mann in seine Rolle. Es ist ein wichtiger Weg von der Kunst des Schülers bis zur Profession.

Weiter auf Seite 8

Zum Jubiläum hat unser Mitglied Rainer Annuscheit eine unterhaltsame Theater-Zeitung zusammengestellt, die wir an alle Besucher unserer Vorstellungen und auch später kostenlos verteilen. Mit vielen Farbfotos der aufgeführten Stücke, Pressestimmen und Blicke hinter die Kulissen kann die Chronik unseres Vereins bis zu den Anfängen zurückverfolgt und die Erinnerung an manch heiteren Theaterbesuch aufgefrischt werden.

Unser Verein besteht zur Zeit aus knapp 100 Mitgliedern. Wer einmal im Team mitgemacht hat und verfolgen konnte, wie aus einem schlichten Textbuch eine pfiffige Inszenierung wurde, wird vielleicht auch vom Theatervirus infiziert. Nebenbei erwerben Erwachsene und Kinder noch



In der Adventszeit lädt der Theaterverein alle Kinder und solche, die es geblieben sind, zu Märchen und bekannten Stücken aus der Weltliteratur ein. Diese zur Tradition gewordenen Veranstaltungen werden von Kindergärten und Schulen aus dem ganzen Landkreis gerne angenommen. Gerade in einer Zeit, in der die elektronischen Medien im Vordergrund stehen, ist das aktive Theaterspiel von großer pädagogischer Bedeutung.

THEATERMACHERTAGE IN THANN:

Die Minghartinger Bühne e.V.
spielt im Gasthaus Scharl:

Die Moral

von Ludwig Thoma

Termine: Sa. 8. 11., 19.30 Uhr, Einlass 18.00 Uhr, inkl. Buffet!
Fr./Sa. 14./15. 11. und 21./22. 11. 2008, 20.00 Uhr,
Einlass 18.30 Uhr.
Telefonische Platzreservierung wird empfohlen!
☎ 0 80 83/88 24
Weitere Infos: www.minghartinger.de

Die Große Koalition 1 Jahr vor der Bundestagswahl

Referat und Diskussion mit

Dr. Max Lehmer

Mitglied des Deutschen Bundestages für den Wahlkreis Erding-Ebersberg

Stellwerk BERLIN

Mi., 29. Oktober 2008
20.00 Uhr im Klementsaal Isen

*Finanzskandale und Bankenkrise,
Gesundheitsreform, Familienförderung,
Erbrechtssteuer, Straßenbau –
die Berliner Weichenstellung betrifft uns alle!*

Über Ihren Besuch freut sich:  Ortsverband Isen · www.csu-isen.de

17. Oktober: Kirchweih- fest

am Bauernmarkt

Frisches Geflügel,
Kirta-Nudeln,
Kirta-Brot
und vieles mehr ...



Jeden Freitag von 9.30–14.30 Uhr
Ihr Einkauf direkt vom Erzeuger

*Das Bauernmarkt-Team freut sich
auf Ihren Besuch*

24. Oktober: **Apfeltag**
Sämtliche Spezialitäten rund um den Apfel.

GASTHOF KLEMENT in ISEN

Münchnerstrasse 3, 84424 Isen,
Tel: 08083/211, Fax: 08083/1726
info@gasthof-klement.de, www.gasthof-klement.de

Unser Terminkalender 2008

19. + 20. Oktober Kirchweih
09. - 21. November Wildwochen
Reservierungen empfehlenswert

24. Oktober Luise Kinseher
Glück & Co.

14. November Opern auf Bairisch
Carmen



Kartenvorverkauf:

Haas Lotterie, Isen unter 08083/908929
www.halome.de

Wir freuen uns auf Ihren Besuch!
Familie Klement



Weinfest

Barbetrieb

mit Tanz

der Hubertusschützen Weiher

Für Stimmung sorgen die

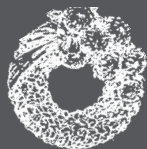
„Bayern zwoa“

am **18.** Oktober 2008,

Beginn 20.00 Uhr in der Gaststätte Lanzl in Weiher

Aufzuer kommen freut sich die Wits Familie Lanzl und der Schützenverein
Hubertus Weiher e.V.

Sie suchen nicht irgendwas,
sondern etwas Besonderes
für Allerheiligen?



Grabschmuck-Präsentation

Mo. – Fr. 8 – 18.30 Uhr, Sa. 8 – 12.30 Uhr



Fleurop-Dienst
Tel. (0 80 83) 2 77
Fax (0 80 83) 92 54
84424 Isen
Dorfner Straße 10

Topf- und Schnitthrysanthemen

aus unserer Gärtnerei

Eigene Kundenparkplätze

RMH Isen-Süd zu vermieten

Grund ca. 360 m², Wfl. ca. 200 m², Nfl. ca. 50 m², Garage 6,8 x 3,0 mtr.
Garten mit Terrasse und Markise.

Das Wohnhaus hat 2 Bäder, 1 separate Toilette, große Küche,
großes Wohnzimmer, 5 Zimmer und einen schönen Wintergarten
mit Vorgarten.

Die Einbauküche kann übernommen werden.

Im Keller befindet sich ein Wohnraum, Dusche, Waschküche, Speise,
Werkraum und Heizungsraum.

Das Haus ist mit Isolierwärmeschutz und 3-fach Isolierverglasung
ausgestattet. Die Heizung kann einzeln oder gemischt, Öl-Heizung
oder Kachelofen mit Wärmetauscher für Zentralbeheizung und
Warmwasser betrieben werden.

Das Haus wurde bislang durch Familie mit Gewerbe genutzt. Ent-
sprechende Struktur wie ISDN, DSL, Kat. 6 Netzstruktur ist vor-
handen.

Das Haus ist frühestens zum **1. November 2008** oder nach Verein-
barung frei.

Kaltmiete 1.050,- €/mtl.

Telefon (0 80 71) 903 66 44 oder (01 71) 42 66 890

VEREINSMITTEILUNGEN

Kirchenkonzert der Blaskapelle Isen

Am Sonntag, den 26. Oktober veranstaltet die Blaskapelle Isen in der Pfarrkirche St. Zeno ein Kirchenkonzert, mit dem wir das Jubiläumsjahr zum 50jährigen Bestehen unseres Vereins abschließen wollen. Das Konzert beginnt um 19.30 Uhr und wird von unserer Jugendblaskapelle unter der Leitung von Franz Windhuber eröffnet. Anschließend ist das Hauptorchester, dirigiert von Balthasar Nußbainer, mit einem anspruchsvollen Programm zu hören. Höhepunkte bilden die Originalkomposition für Blasorchester „A Festival Prelude“ von Alfred Reed sowie der „Halleluja Chorus“ von Georg Friedrich Händel und Melodien aus dem Musical „Jesus Christ Superstar“ von Andrew Lloyd Webber. Zudem wirkt der Blaskapellenchor bei dem Stück „Il Signore é con te“ mit; für eine weitere Überraschung wird fleißig geprobt.

Der Eintritt für dieses etwas andere Konzert ist frei, wir bitten jedoch um Spenden. Den Erlös wollen wir der Familie des schwer erkrankten Josef Seilbeck überlassen. Wir freuen uns auf Ihr zahlreiches Erscheinen!

„Freischützen“ Pemmering

Einladung zum Weinfest zugunsten der Familie Seilbeck

Am Freitag den 7. 11. 08 um 20.00 Uhr laden wir zu einem Weinfest im Gasthof Pointner recht herzlich ein. Aufgrund

Fortsetzung Seite 4

Fleisch und Wurst
aus dem ff*

Unsere Angebote vom 16. bis 29. Oktober 2008

Schweinehalsgrat 100 g **–,79 €**
ohne Knochen

Dicke und Harte 100 g **–,65 €**

**Ab jetzt wieder jeden Montag
frische Leber- und Blutwürste, Kesselfleisch,
Speckknödel und fertig gekochtes Sauerkraut.**

Eugen
Oberpriller

Metzgerei



Am Gries 18 · 84424 ISEN · Telefon 0 80 83 / 2 78

**DAS EINZIGE ANGEBOT,
DAS 4 IN EINEM IST:**

**BARGELD FÜR
IHREN GEBRAUCHTEN**

+ 12 MONATE KEINE RATEN

+ 0 € ANZAHLUNG

+ 0 € ZINSEN

= FIAT BARSPAREN¹

AUSSERDEM: 500 000 KM QUALITÄTSGARANTIE. FÜR 5 JAHRE.²



¹ Ein Finanzierungsangebot der Fiat Bank GmbH. Laufzeit 30 Monate. Nicht kombinierbar mit der Aktion „Kraftstoffkostenfrei“.

² 500 000 km oder 5 Jahre Qualitätsgarantie, je nachdem, welches Ereignis zuerst eintritt, inklusive Mobilitätsgarantie, gemäß den jeweiligen Bedingungen.

Privatkundenangebote, gültig nur für Bestellungen von nicht bereits zugelassenen Neufahrzeugen vom 08.09. bis 31.10.2008. Nur bei teilnehmenden autorisierten Fiat Händlern.



**AUTOHAUS
Spielberger**



FIDIS RENT

Lohe 1 • 84424 ISEN
Telefon (0 80 83) 3 52 • Telefax (0 80 83) 10 94
www.fiat-spielberger.de
E-Mail: g.spielberger@gmx.de



FFR AUTOVERMIETUNG

Service



Fortsetzung von Seite 1

ein paar Kompetenzen, die wir in unserem täglichen Leben sehr gut brauchen können, wie zum Beispiel Selbstsicherheit, Belastbarkeit, Teamfähigkeit, Konfliktfähigkeit und Kreativität. Spaß und Kameradschaft in der Gruppe gehören genauso dazu.

Wir hoffen, daß auch in Zukunft die Theaterbegeisterung der Mitglieder und das Interesse der Besucher dazu beitragen werden, mit unseren Aufführungen einen kulturellen Beitrag im Gemeindeleben zu leisten.

Die Vorstandschaft des Theatervereins Isen

Zu unserer frechen und aktionsgeladenen Jubiläumskomödie „**Ausser Kontrolle**“ laden wir nochmals ein am

Freitag, den 17. Okt. 2008

um 19.30 Uhr

und

Sonntag, den 19. Okt. 2008

um 16.00 Uhr

im Klement-Saal, Isen.

Kartenvorverkauf bei Haas Lotterie und Mehr, Münchner Str. 17, Isen, Tel.: 08083/90 89 29, e-mail: halomeisen@t-online.de

Fortsetzung von Seite 3

des Zeitungsartikels und der Fernsehsendung im Bayerischen Rundfunk über die finanzielle Lage der Familie Seilbeck, die aus den hohen aber dringend benötigten Pflegekosten für Josef Seilbeck resultieren, damit er bei seiner Familie in Pemmering bleiben kann, haben wir uns spontan entschlossen ein Weinfest zu veranstalten. Alle Einnahmen Eintritt, Einnahmen aus Essen und Trinken etc. soll der Familie Seilbeck zugute kommen. Josef Sattler hat sich bereit erklärt das gesamte Brot für den Abend zu spenden. Im Saal wird für weitere Spenden eine Möglichkeit geboten. Musikalische Unterhaltung wird Ihnen unter anderem präsentiert von den Hoglbuachan und von Musikkabarettist Roland Hefter von den Isarrider aus München. Alle haben sich bereit erklärt, umsonst an diesem Abend aufzutreten. Um so viel Platz wie möglich zu schaffen, wird in die Wirtsstube dass Geschehen vom Saal live in Bild und Ton übertragen. Und nach langer, langer Zeit wird im Schießstand im Keller auch wieder ein Barbetrieb stattfinden. Auf Ihr zahlreiches Kommen freut sich: Die Vorstandschaft und der Wirt

TSV Isen

Abteilung Volleyball

Wieder ist ein erfolgreiches Jahr für die Volleyballer zu Ende. Auf zahlreichen Turnieren waren wir vertreten und haben uns als gutes Team verkauft. Hervor zu heben ist unsere alljährliche Teilnahme am Wochenendturnier in Ottobrunn. Dort haben wir vor knapp drei Jahren angefangen uns mit anderen Volleyballverrückten zu messen und konnten uns vom damaligen vorletzten Platz, jedes Jahr vorarbeiten so dass wir heuer im guten Mittelfeld angekommen sind. Eine weitere Herausforderung und Klasse Erfahrung war unsere erste Teilnahme am 24 Stunden Turnier in Lohhof. Dort haben wir 24 Stunden am Stück gegen andere Teams aus ganz Europa und sogar Bundesligisten spielen können.

Worauf ich besonders stolz bin ist zu sehen wie sich unsere Sportler entwickelt haben und ihr Ballgefühl sowie die Technik verfeinern konnten. So ist es kein Wunder das wir am Anfang des Jahres uns einig waren in die Kreisliga des Volleyballverbandes einzusteigen. Kurz darauf bekamen wir auch schon unser erstes schickes Spieleroutfit in Form von neuen Trikots und Shorts von dem Autohaus Spielberger und dem Architekten Christian Appel gesponsert.

Wie letztes Jahr hat unsere Abteilung die Aktion „Sportabzeichen“ des Vereins unterstützt und ich möchte mich aufs herzlichste bei allen freiwilligen Helfern bedanken.

Ein großes Highlight dieses Jahr war unser Vereinsjüngendausflug mit der Abteilung Judo zusammen in das Sport- und Feriencamp vom BLSV in Regen/Raithmühle. Dort hatten wir fünf Tage einen riesen Spaß an einer Kletterwand, einer Mountainbiketour, einer Kanutour und zahlreichen anderen sportlichen Aktivitäten. Alle waren so begeistert das sie sich schon auf das nächste Jahr freuen und gespannt sind was wir dieses mal als Ziel auswählen werden.

In den kommenden Wochen wird unsere Abteilungssitzung stattfinden, wo die Abteilungsleitung nach zwei

Fortsetzung Seite 5

JETZT HERBSTPFLEGE FÜR IHR AUTO MIT DER MODERNEN GELENKBÜRSTEN-WASCHANLAGE



FIDIS RENT **AUTOHAUS Spielberger** **FIDIS RENT**

Lohe 1 • 84424 ISEN
Telefon (0 80 83) 3 52 • Telefax (0 80 83) 10 94
www.fiat-spielberger.de
E-Mail: g.spielberger@gmx.de

Free Autovermietung **Service**

Öffnungszeiten: Dienstag bis Freitag 7.30 bis 18.00 Uhr
Samstag 7.30 bis 17.00 Uhr, Sonntag und Montag geschlossen

Pizzaheimlieferservice "Il Castello"

Inh. Giuseppe Setti, Burgstr. 4, 84424 Burgrain



- ☆ **Pizza ab 2 €** (inkl. MwSt.)
- ☆ **10 % Selbstabholerrabatt**
- ☆ **Kostenfreie Lieferung ab 25 €** (darunter 2,50 € Aufpreis, 5 € Mindestbestellwert)
- ☆ **Öffnungszeiten:** Freitag 18 – 23 Uhr, Samstag 17 – 23 Uhr, Sonntag 17 – 22 Uhr
- ☆ **Rufen Sie uns an, wir senden Ihnen gerne unsere Speisekarte!**

Wir freuen uns auf Ihre Bestellung!
Telefon 08083 9089449

Für die vielen Glückwünsche, Geschenke und Aufmerksamkeiten zu meinem

80. Geburtstag

möchte ich mich hiermit bei allen herzlich bedanken.

Hofreit, im Oktober 2008

Rosalie Ramm

Fortsetzung von Seite 4

jähriger Amtszeit neu gewählt werden muss. Für die bisherige Zusammenarbeit möchte ich meinen Dank aussprechen.

In diesen Tagen startet unser Debüt in der Kreisklasse worauf wir schon total gespannt sind. Die Ergebnisse und Übersicht der einzelnen Spieltage, finde sie auf unserer Homepage www.tsv-isen.de wo wir auch regelmäßig einen Spielbericht einstellen werden.

Wie immer sind wir für volleyballbegeisterte Spieler offen und würden uns freuen dich bei einem Training kennen zu lernen. Du kannst uns jeden Sonntag von 19 Uhr bis 22 Uhr in der Schulturnhalle der Volksschule Isen antreffen.

Andre Heydel, Abteilungsleiter Volleyball

Abteilung Turnen

Das Kinderturnen ist für die 3. und 4. Klassen wieder nach den Herbstferien ab Montag, 10. 11. 2008 von 17 bis 18 Uhr bei Frau Liegl und Frau Stiglmeier.

Bauernmarkt Isen

„Sehr anstrengend, aber ein schönes Erlebnis“, war der Tenor beim Isener Bauernmarkt, der sich einen Tag lang auf dem Münchner Zentral-Landwirtschaftsfest präsentierte. Schon vor vier Jahren war man dabei, damals zum ersten Mal, und so hatte das Team um Tina Brenner schon etwas Erfahrung. Für das leibliche Wohl hatten die Isener daher bestens vorgesorgt. Die belegten Brote und das Geräucherte kamen ebenso gut an, wie das Schmalzgebäckene, die Fruchtsäfte, das Eingemachte und die Marmeladen, alles selbstverständlich selbstgemacht. Auf großes Interesse stieß das Schaubacken, wo sich auf der Freifläche viele Besucher drängten. Bei den meisten handelte es sich um Auswärtige, die sich verwundert fragten, was denn „Hauberling“ oder „Schuxn“ seien. Außer den kulinarischen Genüssen zeigten die Isener phantasievolle Blumengestecke und die Chefin persönlich führte das Ar-

Fortsetzung Seite 7

UNSERE TOP-GEBRAUCHTWAGEN

(Ausstattungen der Fahrzeuge siehe Homepage)

Fiat Panda 1,1 8V Active

km 37.600, EZ: 09/2004, PS 54

Unser Preis: € 5.800,-

Fiat Stilo 1,9 JTD 115 Dynamic 5t.

km 105.300, EZ: 07/2002, PS 115

Unser Preis: € 8.400,-

Fiat Stilo Multi Wagon 1,6 16V

km 58.300, EZ: 04/2004, PS 103

Unser Preis: € 8.450,-

Fiat Punto 1.2 8V Class 5t.

km 91.700, EZ: 03/2003, PS 60

Unser Preis: € 5.350,-

Fiat Punto 1.9 JTD Emotion 5t.

km 127.000, EZ: 01/2003, PS 85

Unser Preis: € 6.200,-

Fiat Ulysse 2,0 16V Trofeo

km 74.400, EZ: 09/2004, PS 136

Unser Preis: € 11.950,-



AUTOHAUS
Spielberger



FIDIS RENT
www.AUTOVERMIETUNG

Lohe 1 • 84424 ISEN
 Telefon (0 80 83) 3 52 • Telefax (0 80 83) 10 94
www.fiat-spielberger.de
 E-Mail: g.spielberger@gmx.de





Marken-Kopierpapier

matt holzfrei weiß, mit 1,3-fach Volumen,
80 g/qm, DIN A4, für Kopie, Laser und Inkjet (s/w)

ab 2.500 Blatt per 1000 **8,32 €** + MWSt.

10.000 Blatt per 1000 **6,19 €** + MWSt.

größere Mengen auf Anfrage.

Nußrainer Druckerei & Verlag

Bischof-Josef-Straße 6, 84424 Isen

Tel.: (0 80 83) 53 14-0, Fax: (0 80 83) 53 14-14

E-Mail: info@nussrainer-isen.de



IHRE AUTOVERMIETUNG

Bei uns bekommen Sie einen passenden
Mietwagen von FIDIS RENT zu
günstigen Preisen!

z. B.: Grande Punto Wochenendtarif 70 €
Gültig Freitag, 15.00 Uhr – Montag, 9.00 Uhr, inkl. 500 km

Winterreifen



Jetzt müssen die
Sommerreifen in den
Keller.

Denken Sie schon
jetzt ans Umrüsten.



Unsere Leistungen:

- Neu- und Gebrauchtwagen
- Reparatur aller Fahrzeugfabrikate
- Abschleppdienst
- Unfallinstandsetzung
- Fahrzeugvermietung
- Wohnmobil und Caravan-Service
- Gasprüfung und ALKO-Service
- TÜV und AU-Service
- Klimaanlage-Service
- Autoglas- u. Steinschlag-Service
- SB-Waschanlage
- Fahrzeugaufbereitungs- und Pflegedienst-Service
- Ersatzteile und Zubehör
- Reifen-Service

FIDIS RENT **AUTOHAUS Spielberger**

Lohe 1 • 84424 ISEN
Telefon (0 80 83) 3 52 • Telefax (0 80 83) 10 94
www.fiat-spielberger.de
E-Mail: g.spielberger@gmx.de

FIDIS RENT **Service**

Fest zum Jubiläum

Zum 25-jährigen Partnerschaftsjubiläum wurde eine Tafel errichtet.

Die Partnerschaft der Gemeinden Ernstbrunn und Isen/Oberbayern wurde 1983 eingegangen und besteht eben seit 25 Jahren. Ernstbrunns Ehrenbürger Ferdinand Weiss hat zu diesem Jubiläum einen „Partnerschaftsstein“ mit Tafeln gebaut. „Die Willkommenstafel an der Mistelbacherstraße wo eine Partnerschaftstafel angebracht war, wurde von der Gemeinde weggeräumt und nur im Gemeindeamt hängt noch eine Tafel, die unsere Partnerschaft dokumentiert“, hat sich Weiss Gedanken gemacht, um den Isenern einen würdigen Empfang zu bereiten. Er baute eben einen Stein mit zwei Tafeln darauf vor seinem Wohnhaus in der Mistelbacherstraße auf.



Seit 1983 besteht die Gemeinde-Partnerschaft Ernstbrunn und Isen. Ferdl Weiss baute eine Jubiläumstafel an der B 40 auf.

Foto: Christelli

Wanderweg beschildert

Die Landjugend Korneuburg brachte am Wochenende beim Kinderwanderweg „Ernsti“ Hinweisschilder an.

Im Rahmen des Projektmarathons legte die Landjugend Korneuburg den Kinderwanderweg „Ernsti“ an. Hinweisschilder, Spielstationen, die Säuberung des Wanderweges und die Pflege des Umlandes waren der überraschende Auftrag. Überraschend deshalb, weil den engagierten jungen Leuten laut den Richtlinien erst am Freitag die Beschreibung des durchzuführenden Projekts überreicht wurde. Kein Problem, die Landjugend schaffte alles mit Bravour: „Das Projekt war eine tolle Sache, es machte mir Spaß, mit einem jungen, motivierten Team zu arbeiten und gemeinsame Ziele zu erreichen“, so Gemeindeobersekretär Horst Gangl, der ein Wochenende freiwillig opferte, um das „Ernsti-Projekt“ zu begleiten. Die Landjugend war mit einem Großaufgebot dabei, die auferlegten Arbeiten durchzuführen, noch am Sonntag wurden die Wegweiser-Schilder an die Pflöcke angeschraubt. Zur Präsentation kamen leider wenige Leute, weil ja niemand gewusst hatte, was da passierte. Der Ernsti-Wanderweg wird am 26. Oktober offiziell der Bestimmung übergeben und eröffnet.



Die Landjugend schilderte im Rahmen des Projekt-Marathons den Ernst-Wanderweg aus. Betreuerin Julianna Scharinger von der Landwirtschaftlichen Fachschule Mistelbach, Heinrich Mechtler, Gemeindevertreter Horst Gangl, Barbara und Maria Helnwein, Lukas Schneider, Birgit Buresch, Stefan Ludwig, Manuel Kreiter, Wolfgang Schneider und Florian Hofer sowie die Mitarbeiter Andrea Jani, Ines Prohaska, Markus Bachl, Manuel Moser, Lisa Weilguny, Jürgen und Karoline Holzinger, David Ivan, Christoph Meissl und Toni Maly, die beim Fototermin nicht dabei waren, legten den Wanderweg an.

Foto: Christelli

wendt



Unfallinstandsetzung und Lackierfachbetrieb
für alle Fabrikate



Partnerbetrieb führender Versicherungen
Abschleppdienst · Unfallersatzwagen · Scheibenreparatur
Spot-Repair · Reifendienst · Motorradlackierung

Inspektionen jetzt mit 1 Jahr Mobilitätsgarantie!

Kronackerstraße 3
85659 Forstern-Preisendorf
Fon 08124/53090
Fax 08124/7087
Mobil 0170/8631539
www.auto-wendt.de
auto.wendt@t-online.de

Parkettmanufaktur

PLENERT HOLZ GMBH
Kunst auf Augenhöhe und am Boden

Lindenstraße 18 · 84424 ISEN



Aus eigener Herstellung Landhausdielen und Stäbe,
Trendholzarten Nussbaum und Eiche, 10 – 21 mm.

NEU: Designline by K. K. „Kunst am Boden“

Handgefertigte Design-Oberflächen, Logos, Bilder und
Graphiken.

Informationen auch unter: www.plenert-holz-gmbh.eu

Tel. (08124) 9306 · Fax 9307 · e-Mail: pleho@gmx.de

Fortsetzung von Seite 5

beiten am Spinnrad vor. Den meisten Leuten, mit denen
man ins Gespräch kam, war der Ort Isen ein Begriff, auf-
grund der in den Medien präsenten Diskussion um die
Isental-Autobahn. Bereits um sechs Uhr morgens war man
vor Ort, um den Stand aufzubauen und erst ab sechs Uhr
abends ging es ans Abbauen. So kam man spät abends völ-
lig geschlaucht wieder heim – aber glücklich und zufrieden.



(Text: Albert Zimmerer, Foto: Bauernmarkt)

Schützengesellschaft Eschbaum

Wieder einmal recht zufrieden zeigte sich Schützenmei-
ster Hubert Müller bei der Generalversammlung der
Schützengesellschaft „Friedliches Tal“ Eschbaum mit der
vergangenen Saison. Durchschnittlich 45 Mitglieder betei-
ligten sich an den 22 Schießabenden, bei einer Gesamtmit-
gliederzahl von 179. Für den reibungslosen Ablauf bedan-
kte er sich bei Bernadette Raich, Sylvia Heller, Konrad

Fortsetzung Seite 8

KLASSENBESTER! MIT 2 500 L KOFFER- RAUMVOLUMEN.¹



Abb. enthält Sonderausstattung.

Der neue Fiat Qubo. Jetzt bei Ihrem Fiat Händler.

- Kofferraumvolumen bis zu 2 500 Litern¹
- 500 000 km Qualitätsgarantie für 5 Jahre²
- 2 seitliche Schiebetüren
- Auf Wunsch mit Infotainment-System Blue&Me™
- Nur 119 g/km CO₂-Emission³

¹ Bei herausgenommenen Rücksitzen.

² 500 000 km oder 5 Jahre Qualitätsgarantie, je nachdem, welches Ereignis zuerst eintritt, inklusive Mobilitätsgarantie, gemäß den jeweiligen Bedingungen. Ein Privatkundenangebot, gültig nur für Bestellungen von nicht bereits zugelassenen Neufahrzeugen bis 31.12.2008.

³ Kombiierter CO₂-Emissionswert des Fiat Qubo 1.3 Multijet 16V Dualogic™, Kraftstoffverbrauch (l/100 km): innerorts 5,7, außerorts 3,8, kombiniert 4,5. Jeweils nach RL 80/1268 EWG.

Günstige Finanzierungs- und Leasingangebote für alle Fiat Pkw-Modelle

AUTOHAUS Spielberg
Lohe 1 • 84424 ISEN
Telefon (0 80 83) 3 52 • Telefax (0 80 83) 10 94
www.fiat-spielberger.de
E-Mail: g.spielberger@gmx.de

FIDIS RENT
Ihre AUTONOMETUNG

Service

Fortsetzung von Seite 7

Stangl, Josef Bauer, Michael Betz, Konrad Grasser u. Heini Mittermaier, die als Standaufsicht tätig waren. Nach einem unterhaltsamen Jahresrückblick mit den Höhepunkten „Ausflug nach Südtirol“, Gemeindepokalschiessen und Sommerbiathlon nahm der stellv. Gauschützenmeister Bernhard Vaas Ehrungen vor. Als langjährige Mitglieder wurden Josef Bauer und Hubert Müller für jeweils 25 Jahre, sowie Valentin Müller und Werner Junker für 50 Jahre ausgezeichnet. Nachwuchssorgen haben die Eschbaumer nach wie vor keine. Mit Stephan Linkl, Thomas Gföllner, Kevin Kafka, Christian Buchholz, Seppi Deuschl, Anita Jungbauer, Monika Jungbauer, Alexander Stangl, Melanie Bauer, Katharina Solchenberger und Lisa-Maria Mittermaier konnte der Schützenmeister gleich elf neue Mitglieder begrüßen.



Der stellvertretende Gauschützenmeister Bernhard Vaas (rechts) ehrte (kniend v.r.) Josef Bauer und Schützenmeister Hubert Müller; sowie (stehend v.r.) Valentin Müller und Werner Junker als langjährige Eschbaumer Schützen.

(Albert Zimmerer)

KBW: Vortrag Früherkennung von Krankheiten

Am 19. November findet im Gasthaus Pointner in Pemmering um 14 Uhr ein Vortrag mit dem Thema Früherkennung von Krankheiten statt. „Vorbeugen ist besser als heilen! - Ein gesundes Thema, das uns in der heutigen Zeit sehr bewegt. Der Körper hat seine eigene Sprache. Er hat Kontrollleuchten, die uns gesundheitliche Probleme rechtzeitig signalisieren. Erlernen Sie einfache Methoden zur Früherkennung von Krankheiten!“

Referent: Augustin Hönegger. Ernährungsberater nach Hildegard von Bingen, Präsident der Hildegard-Gemeinschaft. Anmeldungen werden bis 10. November von Maria Schraufstetter unter Tel. (08124) 7276 entgegengenommen.

KLJB Isen

Aktion Rumpelkammer

Die Landjugend Isen beteiligt sich am Samstag, den 25. Oktober 2008 wieder an der Aktion Rumpelkam-

Neu: Holzpellets jetzt echt günstig vom Wärmespezialisten HUBER

- 100% Holz
- Hoher Heizwert
- Regionale Produktion
- Super Qualität: Ö-Norm u. DINplus
- Umweltfreundliche kurze Transportwege

Pellets
in prima Qualität
zum PowerPreis



Vergleichen Sie selbst und rufen Sie an. Wir scheuen keinen Preisvergleich!
84435 Lengdorf
Tel. 08083 / 263

mer. Gesammelt werden jede Art von wiederverwendbarer Kleidung (auch Bettwäsche und gute Schuhe, paarweise gebündelt) in den Kleidersäcken und gebündeltes Altpapier (keine Kartonagen!). Legen Sie Ihre Spende bitte bis 8 Uhr gut sichtbar an den Straßenrand oder deponieren Sie sie im Gemeindebereich Lengdorf an den Sammelstellen (Kirche Innerbittlbach, Außerbittlbach, Niedergeislbach, Thann, Watzling sowie Lengdorf an der Raiffeisenbank).
Vielen Dank für Ihre Spende.

Burgschützen Burgrain

Burgschützen feiern

Der Jahrestag zum Gedenken an die verstorbenen Mitglieder der Burgschützen Burgrain begann mit einem

Fortsetzung Seite 10



BÄCKEREI/KONFITOREI/CAFÉ

84424 ISEN
Telefon 08083/8155



Zum Kirchweihfest backen wir am Freitag, 17. 10. und Samstag, 18. 10. 2008

das original feinwürzige Kirchweihbrot

Täglich frische Kirchweihnudeln **Auszog'ne und Apfelballen**

Heilpädagogische Praxis für Kinder in Isen



Maria Helfer

staatl. anerk. Heilpädagogin

Mein Angebot:

Frühförderung • Schulbegleitende Maßnahmen • Elternberatung • Fachdienst Integration • Interdisziplinäre Arbeit

Bei folgenden Auffälligkeiten sind heilpädagogische Maßnahmen besonders erfolgversprechend:

ADHS/ADS • Entwicklungsverzögerungen • Schul- und Lernschwierigkeiten • Verhaltensauffälligkeiten • Lese-, Rechtschreib- oder Rechenschwäche • Auffälligkeiten in der Grob- und Feinmotorik • Wahrnehmungsstörungen • Konzentrationschwäche • Emotionale Auffälligkeiten • u.a. Entwicklungsstörungen

In meiner Praxis werden Kinder in ihrer Entwicklung ganzheitlich gefördert.

Meine Förderangebote bauen auf dem Entwicklungsstand des Kindes auf und nutzen seine Ressourcen. Die soziale, emotionale, sprachliche, motorische und kognitive Reifung wird durch ausgewählte Methoden angeregt.

Die heilpädagogische Förderung kann bis Schuleintritt kostenfrei in Anspruch genommen werden. Ab Schuleintritt entscheidet der zuständige Kostenträger ob eine Zuzahlung zu leisten ist.

Wenn Sie eine heilpädagogische Behandlung Ihres Kindes wünschen, werden in einem kostenfreien Vorgespräch alle weiteren Schritte besprochen. Die Gespräche unterliegen der Schweigepflicht und sind unabhängig von einer weiteren Behandlung.

Anmeldungen und Informationen sind telefonisch jederzeit möglich.

Heilpädagogische Praxis, Am Anger 17, 84424 Isen, Telefon: 08083/549552

Nußrainer Druckerei & Verlag

Bischof-Josef-Straße 6 · 84424 ISEN

Telefon 08083/5314-0 · Fax 08083/5314-14

STEMPEL

alle Ausführungen – auch nach eigenen Entwürfen

3-Zi-Wohnung in Isen

Altbau – vollrenoviert, 1. OG, ca. 100 m², Wohnkü., Bad, WC, Abst. hohe Räume, ZH, ab sofort, 490,- € + Hzg + NK von Privat: (08083) 5383-120 oder -118

STIHL[®] DIENST PROFI-SERVICE

Comfort



Die Comfortsäge zum Sonderpreis!

Motorsäge STIHL 021 Comfort mit exklusiver Sonderausstattung:

Kettenschnellspannung, Leichtstartsystem mit ElastoStart, Dekompressionsventil und Kraftstoffpumpe (Purger). Jetzt testen!

STIHL[®]
Nr. 1 weltweit.

Forst- und Gartentechnik – Horst Mentth

Am Gewerbering 9 · Adlberg, a. d. B 388 · 84416 Inning am Holz
Telefon 08084/562122 · Fax 08084/562123

Wir beraten Sie!



Die Sorglos-Autoversicherung für „Minimoney“!

Maxi in der Leistung, mini im Preis. Unsere Sorglos-Autoversicherung ohne „Wenn und Aber“ wird auch Sie begeistern! Kommen Sie zu uns, denn bei uns gewinnen Sie an Sicherheit und mit etwas Glück einen goldgelben Mini-Flitzer oder ein schickes Navigationsgerät.

 **Mecklenburgische**
VERSICHERUNGSGRUPPE

Hauptvertretung GEORG WEGMAIER

Hauptstraße 7 · 85664 Hohenlinden · Telefon 08124 528363 · Fax 08124 909864
g.wegmaier@mecklenburgische.de · www.mecklenburgische.de/g.wegmaier



Metallbaumeister – Gestalter i. HW.

METALLGESTALTUNG

Schnaapping 11 · 84424 Isen · Telefon 08083 / 14 35 · Telefax 08083 / 54 66 06
e-mail: Ige.Metallgestaltung@t-online.de

Schmiede
Metallbau
Schlosserei

Isen, 37 m² DG-Wohnung

Ab sofort, Wohnküche/EBK,
Schlafzimmer, Dusche/WC,
KM 270,- € + Stellplatz 20,- € + NK
von Privat: (0 80 83) 53 83-120 oder -118

VEREINSMITTEILUNGEN

Fortsetzung von Seite 8

Gottesdienst in der Schloßkirche Burgrain, umrahmt von den Klängen der Musikkapelle Albaching. Im Anschluß trafen sich die Schützenmitglieder wie jedes Jahr zu einem gemütlichen Beisammensein im Vereinslokal. Bewirtet von den anwesenden Schützendamen war mit zahlreich vorbereiteten Schmankerln hervorragend für das leibliche Wohl der Schützen gesorgt. Als Ehrengäste begrüßt wurden Herr Pfarrer Kriechbaumer und 1. Gau-schützenmeister Helmut Wagner (Gau-Wasserburg-Haag), welcher zusammen mit dem Burgrainer Schützenmeister Georg Reiner, einige Ehrungen vornahm:

25-, 40- und 50-jährige Jubiläen konnten gefeiert werden:



von links nach rechts: Schützenmeister Georg Reiner, Josef Sigl (25), Gau-schützenmeister Helmut Wagner, 2. Schützenmeister Sebastian Wieser (40), Herbergsvater Arno Seiler (40), Eduard Baumann (25), Georg Lerch (25), Annemarie Häusler (25), Josef Wieser (40), Manfred Tscherny (25), nicht auf dem Bild: Gerlmeier Franz sen. (50) Gerlmeier Franz jun. (25), Seilbeck Anton (40), Lerch Josef (40), Seiler Alexandra (25), Stöger Andreas jun. (25), Müller Augustine (25), Huber Josef (25).

Nach den Ehrungen wurden besondere Leistungen gewürdigt; diese betrafen die Teilnahme der Burgrainer Sommerbiathleten an den Deutschen Meisterschaften in Bayerisch Eisenstein (Qualifikation erfolgte bereits über die Bayerische Meisterschaft). Abermals schlugen sich alle sehr tapfer und ließen sich nicht unterbuttern:

Sprintwettbewerbe: Schüler männlich 2,5 km: Adrian Nußbaumer, Platz 24 von 65 Teilnehmern. Jugend weiblich 3 km: Tamara Pritz, Platz 3 von 20 Teilnehmerinnen. Männer 4,0 km: Axel Reiner, Platz 14, Christian Wieser, Platz 26, Georg-Michael Reiner, Platz 36 von 79 Teilnehmern. Damen 3,0 km: Barbara Pointner, Platz 7 von 35 Teilnehmerinnen. Männer AK 4,0 km: Rupert Häusler, Platz 22 von 38 Teilnehmern.

Massenstart Schüler/Jugend (3 Schießeinlagen), Damen, Männer und Männer AK (4 Schießeinlagen): Schüler männlich 3,0 km: Adrian Nußbaumer, Platz 31 von 38 Teilnehmern. Jugend weiblich 4,0 km: Tamara Pritz, Platz 4

10

Möbel und Innenausbau
nach Maß

Gerhard Weingartner
Schreinerei

Gerhard Weingartner

Schreinermeister

Haager Str. 54 · 84424 ISEN

Telefon (08083) 907852

Telefax (08083) 907853

Planung und Fertigung:

- ➔ Einzeilmöbel
- ➔ Küchen und Bäder
- ➔ Wohn- und Schlafzimmer
- ➔ Haus- und Zimmertüren
- ➔ Treppen und Geländer



Anton Neumaier

KFZ-MEISTERBETRIEB · FREIE TANKSTELLE
ERSATZTEILHANDEL

BUCH AM BUCHRAIN

Hauptstr. 36 · Tel. 081 24/7955 · Fax 7977

Neu bei uns!

Offizieller Einbau- &
Vertriebspartner



www.storevan.com

Fahrzeugeinrichtungen

Öffnungszeiten der Tankstelle

Montag - Freitag von 6 - 20 Uhr
Samstag von 7 - 18 Uhr
Sonn- u. Feiertage von 7 - 13 Uhr

Tankautomat

außerhalb der Öffnungszeiten

Flughafen Shuttle

☎ 08076/8622

PatientenSENIORfahrten OBER



Alle Kassen

www.framHARMONY

mobil 01 71/9365530

info@framharmony.de



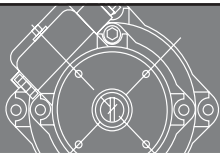
von 14 Teilnehmerinnen. Männer 6,0 km: Christian Wieser, Platz 10, Georg-Michael Reiner, Platz 21, Axel Reiner, Platz 25 von 38 Teilnehmern. Frauen 5,0 km: Barbara Pointner, Platz 6 von 17 Teilnehmerinnen. Männer AK: Rupert Häusler, Platz 19 von 23 Teilnehmern.

Durch die jeweiligen Platzierungen im Massenstart, haben sich alle für die Staffeleinsätze qualifiziert und starteten für unser Bayernland: Bayern II Schüler (3 Starter innerhalb einer Staffel): Adrian Nußbaumer, Platz 7 von 17 Staffeln.

Ebenfalls in einer Bayernstaffel startete Tamara Pritz und erreichte mit ihren Mitstreiterinnen den 2. Platz.

Als Bayern II - Staffel starteten auch Christian Wieser,

Fortsetzung Seite 12



e-mail: lechner-heizsan@web.de

*Wir laden ein zum Tag der offenen Tür am 26. 10. 2008
von 9.00 bis 16.00 Uhr.*

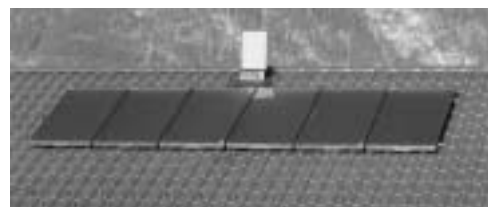


Haager Straße 52
84424 Isen
Telefon: 0 80 83/54 95 18
Telefax: 0 80 83/54 95 19

Unsere Öffnungszeiten für Sie:
Mo und Di 8.00 Uhr – 16.00 Uhr
Mi und Sa 9.00 Uhr – 12.00 Uhr

WIR STELLEN AUS:

Solaranlagen der
Firma **TISUN**

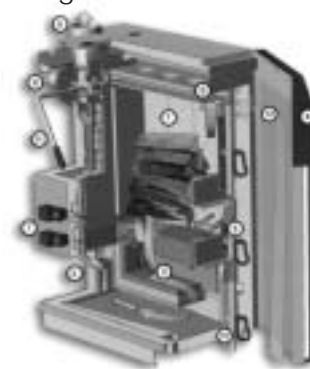


Zentralstaubsauger der
Firma **FAWAS**



Holz-Pellet-Hackschnitzel-
Anlagen der Firma **ETA**

- Wasserbehandlung
- Ölbrennwertgeräte
- Gasbrennwertgeräte
- Wärmepumpen
Luft, Sole, Wasser



*Unser Kompetentes
und
freundliches Team
freut sich auf Sie.*



e-mail: lechner-heizsan@web.de

IMMOBILIEN KRISTINE KELLERMANN

Telefon: 08083/54321, Mobil: 0171/9980404, e-mail: kristine.kellermann@web.de

Mediterranes Ambiente i. Oberbayern! Reiheneckhaus – Taufkirchen/Vils
WFL ca. 120 m² – NFL ca. 100 m² – Grund ca. 440 m² – Bauj. 2004 – Niedrigenergiehaus – exclusive Ausstattung – sonnendurchflutete sehr ruhige Lage – kinderfreundliches Umfeld – Bezug nach Absprache! **284.000,- €**

Kinderfreundliches Eldorado! Einfamilienhaus – freistehend – Isen
WFL ca. 115 m² – NFL ca. 90 m² – Grund ca. 688 m² – Bauj. 1955 – renovierungsbedürftig – ruhig gelegen – familienfreundliches Ambiente – Bezug sofort! **249.000,- €**

Klein – aber Mein! 1-Zi-Apartment – Haag/Obb.
WFL ca. 32 m² – NFL ca. 8 m² – Kü, Bad, Wo-Schlafzi. Keller, Gemeinschaftsräume – Bezug sofort! **49.000,- €**

Provision Kauf-Objekte 3,57% inkl. MwSt. des Kaufpreises

Oase im Grünen! 2-Zi-Wohnung – sep. Eingang – Isen
WFL ca. 60 m² – NFL ca. 10 m² – Kü. o. EBK, Wo-Zi, Schl-Zi, Bad, Abstellkammer, Terrasse, PKW-Stellpl., Gartenmitbenutzung – ab 11/2008. **MM 400,- € + NK 160,- €**

Nette Nachbarn warten auf Sie! 2-Zi-Wohnung – Isen
WFL ca. 53 m² – NFL ca. 20 m² – Kü. m. EBK – Wo-Zi, Schl-Zi, Bad, Kammer, Keller, Duplex-Garage, Terrasse mit Gartenanteil – ab sofort. **MM 390,- € + NK 100,- €**

Provision Miet-Objekte 2,38% inkl. MwSt. der KM

Gerne verkaufe/vermiehe ich Ihr Objekt. Wenden Sie sich vertrauensvoll an mich – langjährige Erfahrung und zufriedene Kunden sind meine Visitenkarte.

Schreinerei
und
Holzbau



MEISTERBETRIEB

Lösel GBR

Hochstraße 53 · 84424 Isen · Telefon 08083/54560 · Fax 08083/54562
e-mail: Loesel-Holzbau@t-online.de · www.Schreinerei-Holzbau-Loesel.de

Lärchentrepfen
und
Terrassenböden



Fortsetzung von Seite 10

Georg-Michael Reiner sowie Axel Reiner. Mit Platz 8 von 24 teilnehmenden Staffeln war es ein toller Erfolg für die Burgrainer Läufer. Der absolute Höhepunkt und die Krönung des Tages war jedoch der Staffelerfolg der Damen mit Barbara Pointner, die von 10 gestarteten Mannschaften den 1. Platz errangen. Somit trat sie mit gestärktem Rückgrat und voller Lachen und Stolz den Heimweg als Deutsche Mannschaftsmeisterin an.



Von links nach rechts: Gauschützenmeister Helmut Wagner, Adrian Nußbaumer (JHuber), Georg-Michael Reiner, Barbara Pointner, Axel Reiner, Christian Wieser, Rupert Häusler, Schützenmeister Georg Reiner

Ortsverschönerungs- u. Gartenbauverein Isen Einladung zur OVV-Hauptversammlung am 10.11.

Am Montag, 10. November um 19.30 Uhr beginnt die diesjährige OVV-Hauptversammlung im Gasthaus Klement in Isen. Das Programm beinhaltet u.a. einen Rückblick mit Bildern vom Vereinsjahr und einen Kurzvortrag über die Gefährdung der Feldlerche. Die Fotoaktion 2008 wird vorgestellt und natürlich ist auch Platz für Wünsche und Anregungen. Der OVV-Vorstand freut sich auf Ihr Kommen. Wie immer sind auch Nichtmitglieder herzlich willkommen.
Die Vorstandschaft

MEISTERBETRIEB

Heizung Lüftung Sanitär Klima

OBERMAIER WOLFGANG

Loiperding 8
85656 Buch am Buchrain

Telefon 08124 - 443934
Handy 01577 - 5228444
Fax 08124 - 443941
oberwolfe@vr-web.de

Noch bevor er richtig losging, formierten sich die Leute schon zum Ansturm auf die vielen Stände vor der Mehrzweckhalle Grottenau. So großen Zuspruch wie dieses Mal hatte der vom Isener Gartenbau- und Ortsverschönerungs-Verein veranstaltete Gartler-Markt mit Pflanzen-Börse noch nie erlebt. Schuld war zum einen freilich das



herrliche Wetter, zum anderen das überaus attraktive Angebot: Pflanzen aller Art zum Nulltarif, Bastel- und Spielspaß für Jung und Alt, sowie Selbstgemachtes mit den dazugehörigen Rezepten und schließlich ein sagenhaftes Kuchenbuffet. Nebenan konnte man bei „Blumen Brecher“ auch noch kunstvoll gestaltete Keramiken und phantasievolle Blumengestecke bewundern. OVV-Chefin Klaudia Linner war am Ende mehr als zufrieden und strahlte mit der tief stehenden Herbstsonne förmlich um die Wette.

(Albert Zimmerer)

Pfarrverband Isen-Lengdorf-Pemmering Elternabend zur Erstkommunion

Die Eltern der Erstkommunionkinder in unserem Pfarrverband sind eingeladen zu einem Informationsabend am Dienstag, 18. November um 20 Uhr im Pfarrheim in Isen.

Die Kirchenmaus erzählt ...

Die Kirchenmaus kommt jeden 3. Sonntag im Monat um 11 Uhr ins Pfarrheim in Isen und erzählt Kindern im Alter ab 2 1/2 Jahren etwas von Gott und der Welt. Am 19. Oktober ist es wieder so weit: Wir feiern Kirchweih. Dazu sollen die Kinder eine kleine bemalte Schachtel in der Größe einer Seifenschachtel mitbringen! Lasst Euch überraschen und kommt!
Fortsetzung Seite 13



DANKSAGUNG

Für die große Anteilnahme anlässlich des Heimgangs unserer lieben Mutter, Schwiegermutter, Oma und Uroma

Anna Schwaiger

geb. Lohmaier

bedanken wir uns herzlich.

Besonderer Dank gilt Herrn Pfarrer Zehetmaier mit Kirchendienst und dem Kirchenchor für die würdige Gestaltung der Trauerfeier. Wir bedanken uns auch bei Herrn Pfarrer Hlawitschka, Herrn Pfarrer Kriechbaumer für die vielen Hausbesuche sowie beim Pflegedienst Meinhardt und Hausärztin Frau Dr. Sickert. Herzlichen Dank auch für Kirchgang und Gebet sowie Kranz- und Blumenspenden.

Aich, im Oktober 2008

*In stiller Trauer:
Alle Angehörigen*

Fortsetzung von Seite 12

Anmeldung zur Firm-Vorbereitung

Wir laden die jungen Leute, die im nächsten Jahr gefirmt werden wollen (7. Klassen) herzlich ein, diesen Schritt überlegt, mutig und mit ganzem Herzen anzugehen. An den Schriftenständen unserer Pfarrkirchen liegen dazu Anmeldezettel aus. Offensichtlich haben es einige vergessen, sich anzumelden. Die letzte Möglichkeit, sich anzumelden gibt es beim Elternabend am 16. 10. 2009 um 20 Uhr im Pfarrheim in Isen.

Ein erstes Treffen der Firmbewerber ist am 21.10. für die Pemmeringer im Pfarrheim, am 22.10. für die Lengdorfer im Pfarrhaus und am 23.10. für die Isener im Pfarrheim – immer um 18 Uhr.

Freiwillige Feuerwehr Isen

Freiwillige Feuerwehr Markt Schexing



Seit Sept. 2008 fällt wieder die Klappe für weitere Folgen der Serie „Der Kaiser von Schexing“. Auch die Freiwillige Feuerwehr Isen war – wie bereits bei der zweiten Staffel – wieder mit dabei, als Regisseur Franz X. Bogner in Isen drehte. Dieses Mal waren neben mitwirkenden Komparsen auch die Drehleiter und die Vereinsfahne im Einsatz – nun jedoch unter dem der Namen der Freiw. Feuerwehr Markt Schexing. Es war ein beeindruckendes

Erlebnis bei den Dreharbeiten dabei zu sein und den Feuerwehrkommandant der Freiw. Feuerwehr von Schexing, Jakob Aschenbrenner, gespielt von Klaus Stiglmeier, sowie die anderen Schauspieler der Serie wie Dieter Fischer (Bürgermeister Andi Kaiser), Michael König (Schex-Luck) und Gerd Anthoff (Kämmerer Hermann Nelz) beim Dreh erleben zu können. Ausgestrahlt wird die dritte Staffel voraussichtlich ab Herbst 2009 im Bayerischen Fernsehen.

Die Vorstandschaft



Wir helfen im Trauerfall

Särge
Sargausstattungen
Überführungen



Bestattungen Konrad Brummer

Michael-Irl-Straße 2 · 85659 Forstern
Telefon 0 81 24/88 40 · Mobil-Telefon 01 71 / 3 69 55 19

KLEINANZEIGEN

4 Winterreifen mit Felgen für Fiat Punto ab Bj. 96, Krisalp3 155/70 R 13, komplett 120,- €, Telefon (08083) 602.

Isen Ortsmitte, Büro-/Ladenfläche ca. 66 m² frei.
Telefon 0176/60133254

Hochzeitskarten, Einladungskarten, private Visitenkarten u. v. andere Familiendrucksaachen schnell, preiswert und zuverlässig. Druckerei Nußrainer, Isen, Tel. (08083) 53140.

Isen Ortsmitte, 3-Zi-Whg. ca. 55 m², gute Ausstattung, EBK, ab 12/08 frei, 370,- € + 135,- € NK + KT. Tel. 0176/60133254

Medizinische Gehhilfe gebraucht kostengünstig abzugeben. Damen-Wildleder mantel Gr. 40 umständehalber zu verkaufen. Telefon (08083) 8908.

Gartenbau, Pflastern, Humusieren, Rasenanbau, Zaunbau zu günstigen Preisen.

Horst Menth, Inning am Holz, Telefon (08084) 562122.

Broschüren oder Studienarbeiten gedruckt und gebunden schnell, preiswert und zuverlässig. Druckerei Nußrainer, Bischof-Josef-Str. 6, 84424 Isen, Tel. (08083) 5314-0.

Rasenmäher, Motorsägen u. Zubehör, Reparatur und Verkauf. Horst Menth, Inning am Holz, Telefon (08084) 562122.

Geschäftsdrucksaachen, Rechnungsformulare, Visitenkarten, Briefbogen schnell, preiswert und zuverlässig. Druckerei & Verlag Nußrainer, Isen, Tel. (08083) 5314-0.

Kleintransporte „Isen Blitz“. Tel. 0172/8406299

SPERRMÜLLBÖRSE

Schüler-Schreibtisch 120 x 56 cm und Couch hellgrau, ausziehbar, 145 x 95 cm, gegen Abh. zu versch. Tel. (08083) 8535 oder (0160) 90208684.

Damen- u. Herrenfahrrad zu verschenken. T. (08083) 8075.

Truheneckbank aus massivem Fichtenholz, 140 x 200 cm, zu verschenken. Tel. (08083) 8010.

TERMINKALENDER

16. Okt. Der Isener Marktbote liegt heute im Briefkasten
FSG Isen: Traditionelles Zist.-Schießen
Elternabend zur Firmung 2009
VdK Lengdorf: Volkstrauertag Kranzniederleg.
17. Okt. FSG Isen: Traditionelles Zist.-Schießen
Theaterverein Isen: Theateraufführung
18. Okt. FSG Isen: Tradition. Zist./KK-Kirchweihsschießen
Theaterverein Isen: 25-jähriges Jubiläum
SV Hubertus Weiher: Weinfest
19. Okt. FSG: Zist./KK-Kirchweihsschießen, Preisverleih.
Theaterverein Isen: Theateraufführung
SV Hubertus Weiher: Schützenjahrtag
Kirchenführung in Lengdorf, anschl. Kaffee
21. Okt. Kolping Isen: Vortrag „Falschgeld“, Pfarrheim Isen
23. Okt. Treffen der Isener Firmbewerber im Pfarrheim
Treffen der Verona-Reisenden im Pfarrheim
24. Okt. Luise Kinseher im Gasthof Klement
25. Okt. KLJB Isen: Aktion Rumpelkammer
Kolping: Diözesanmeistersch. im Schützenhaus
26. Okt. Blaskapelle Isen: Kirchenkonzert
Allerseelenmarkt in Isen
29. Okt. CSU: Stellwerk Berlin mit MdB Dr. Max Lehmer
30. Okt. Hubertusmesse in der Josefs-Kapelle
Bibelkreis im Pfarrheim
31. Okt. SG Eschbaum: Wattturnier
2. Nov. Kolping Isen: Spielenachmittag i. Brunauerhaus
KLJB-Kreisgottesdienst in Weiher
3. Nov. Beginn Herbstferien
5. Nov. Ende Herbstferien
6. Nov. Isener Marktbote: Anzeigenannahmeschluß
7. Nov. bis 16. Nov. VdK Isen-Lengdorf: Haussammlung
Gasth. Pointner: Weinfest zug. Fam. Seilbeck
8. Nov. Minghartinger Bühne bei Scharl, Thann
9. Nov. NBH-Kino im Pfarrheim
10. Nov. OVV: Hauptversammlung bei Klement
13. Nov. Der Isener Marktbote liegt heute im Briefkasten
14. Nov. Minghartinger Bühne bei Scharl, Thann
SG Eschbaum: Schlachtschüsseessen
Opern auf bairisch im Klementsaal
15. Nov. Volkstrauertag
Hoagartn 30 Jahre Westacher Sänger
Minghartinger Bühne bei Scharl, Thann
16. Nov. Volkstrauertag
Kath. öffentl. Bücherei Isen: Tag der offenen Tür
18. Nov. Kolping Isen: Quizabend im Brunauerhaus
Elternabend z. Erstkommunion 2009, Pfarrheim
19. Nov. KBW-Vortrag im Gasthaus Pointner, Pemmering
21. Nov. Minghartinger Bühne bei Scharl, Thann
Diaschau: Sinfonie in Bildern, Rathaus Isen
22. Nov. Minghartinger Bühne bei Scharl, Thann
Soldatenv. Pem.: Kesselfleischessen bei Pointner
24. Nov. Isener Marktbote: Anzeigenannahmeschluß
27. Nov. Bibelkreis im Pfarrheim
28. Nov. Freischützen Pemmering: Nussenschießen
29. Nov. Kolpinggedenkgottesdienst, anschl. Brunauerh.
Adventsbasar in Pemmering
30. Nov. VdK Isen-Lengdorf: Weihnachtsfeier b. Klement
Adventsbasar in Pemmering
2. Dez. Der Isener Marktbote liegt heute im Briefkasten
5. Dez. SG Eschbaum: Nikolausschießen
Kolping Isen: Nikolausaktion
6. Dez. MSC Isen: Nikolausfeier bei Klement
Sportschützen Isen: Christbaumversteigerung
Theaterverein Isen: Kindertheater
Kolping Isen: Nikolausaktion
7. Dez. Nikolausmarkt in Isen
Theaterverein Isen: Kindertheater
10. Dez. Rathaus Isen: Adventskonzert Kreismusikschule
11. Dez. Isener Marktbote: Anzeigenannahmeschluß
13. Dez. Theaterverein Isen: Kindertheater
14. Dez. Theaterverein Isen: Kindertheater
Adventsing in Mittbach
18. Dez. Der Isener Marktbote liegt heute im Briefkasten
19. Dez. Sportschützen Isen: Weihnachtsfeier i. Vereinsh.
Liedertafel und Festchor Isen: Weihnachtsfeier
20. Dez. SG Eschbaum: Christbaumversteigerung
22. Dez. Beginn Weihnachtsferien

2009

1. Jan. Rathaus Isen: Kammermusik zum Neujahr
5. Jan. Ende Weihnachtsferien
9. Jan. Neujahrsempfang im Pfarrheim
16. Jan. „Bert'l und I“ im Klementsaal, Isen
20. Jan. Kolping Isen: Generalversamm. i. Brunauerhaus
7. Febr. Faschingsgaudi der KLJB Isen
Kinderbibeltag in Isen
15. Febr. NBH: Generalversammlung
20. Febr. Herbert und die Pfuscher im Klementsaal Isen
23. Febr. Beginn Winterferien
28. Febr. Ende Winterferien
13. März Einkehrtage i. Pfarrheim mit Dr. Josef Wagner
14. März Einkehrtage i. Pfarrheim mit Dr. Josef Wagner
19. März öffentliche Generalprobe der Blaskapelle Isen
20. März Frühjahrskonzert der Blaskapelle Isen
21. März Frühjahrskonzert der Blaskapelle Isen
3. April SG Eschbaum: Ostereierschießen
6. April Beginn Osterferien
17. April SG Eschbaum: Königsproklamation
18. April Ende Osterferien
3. Mai Gründungsfest BRK-Bereitschaft Isen
17. Mai Erstkommunion in Pemmering
21. Mai Erstkommunion in Isen
24. Mai Erstkommunion in Lengdorf
2. Juni Beginn Pfingstferien
13. Juni Ende Pfingstferien
4. Juli Gründungsfest der KLJB Lengdorf
5. Juli 25-jähr. Priesterjubil. Pfr. Kriechbaumer, Stangl
19. Juli Pfarrfest in Isen
3. Aug. Beginn Sommerferien
14. Sept. Ende Sommerferien
15. Sept. Schulanfang
2. Nov. Beginn Herbstferien
3. Nov. Ende Herbstferien
8. Nov. Pfarrversammlung in Isen
24. Dez. Beginn Weihnachtsferien

Alle Angaben ohne Gewähr!

Wir bringen an dieser Stelle kostenlos alle im Verbreitungsgebiet des „Isener Marktbote“ geplanten öffentlichen Veranstaltungen. Es soll dies dazu beitragen, Terminüberschneidungen zu vermeiden.

Melden Sie uns bitte rechtzeitig Ihre Veranstaltungen. Anruf genügt! Telefon (08083) 5314-0, Fax (08083) 5314-14 oder per E-Mail: mabo@nussrainer-isen.de.

Den Terminkalender können Sie im Internet als PDF-Datei abrufen unter:

www.isen-termine.de



Nußrainer Druckerei & Verlag

Bischof-Josef-Straße 6, 84424 Isen

Telefon: (08083) 5314-0, Fax: (08083) 5314-14

E-Mail: info@nussrainer-isen.de

FOTO- KOPIEN

Schwarz-Weiß-Fotokopien (mit Selbstbedienung):

1 - 99 Stück DIN A4: Stück **-,10 €** DIN A3: Stück **-,20 €**
ab 100 Stück DIN A4: Stück **-,09 €** DIN A3: Stück **-,18 €**

Schwarz-Weiß-Fotokopien (mit Bedienung):

DIN A4: Stück **-,15 €** DIN A3: Stück **-,25 €**

Farb-Fotokopien (mit Bedienung):

DIN A4: Stück **1,- €** DIN A3: Stück **2,- €**

zusätzlicher Service:

Ausdruck von gestellten Daten*: zusätzlich **2,50 €** (Pauschale)

(* Daten nach Absprache bzw. Datenprüfung)

Für höhere Stückzahlen bieten wir äußerst günstige Preise!

Nußrainer

Druckerei & Verlag

Bischof-Josef-Straße 6 · 84424 ISEN

Telefon (0 80 83) 53 14-0 · Telefax (0 80 83) 53 14-14

E-Mail: info@nussrainer-isen.de · Internet: www.nussrainer-isen.de

VR
Mitglieder
bonus



©Olga Sokolov - Fotolia.com

Punkte sammeln!

VR-MitgliederBonus

Unsere Mitglieder genießen viele Vorteile, denn Mitglied zu sein soll sich auch lohnen. Mit dem VR-MitgliederBonus bieten wir Ihnen jetzt noch mehr: Ab 2009 belohnen wir die aktive Zusammenarbeit. Dabei wird der individuelle Beitrag jedes einzelnen Mitglieds zum Geschäftserfolg unserer Bank berücksichtigt. Je intensiver die Kunden-Bank-Beziehung ist, umso mehr Punkte können Sie sammeln.

**MEHR als eine Bank -
für eine lebendige Region.**

www.rvb-isen-sempt.de

In Ihrer Nähe in Anzing, Buch am Buchrain,
Forstern, Forstinning, Hörlkofen, Hohenlinden, Isen,
Lengdorf, Pastetten, Walpertskirchen und Wörth (SB)

**Raiffeisen-Volksbank
Isen-Sempt eG**

